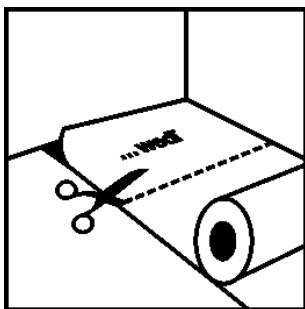


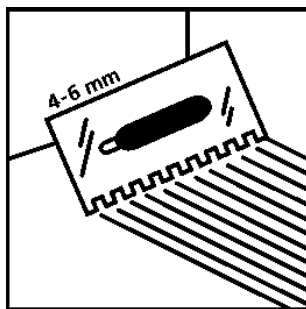
# wedi Subliner Flex



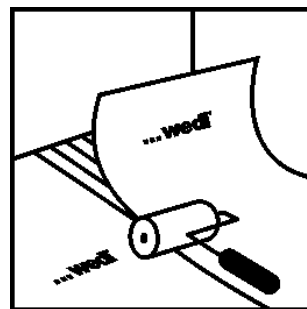
Položite tesnilno in ločilno podlago wedi Subliner Flex in jo z rezilom ali škarjami odrežite na mero.



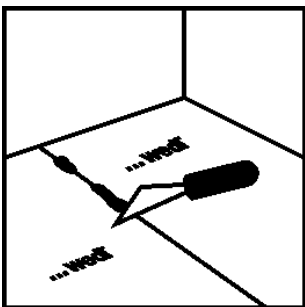
Na pripravljeno podlago z ozobljeno gladilko s 4 mm ali 6 mm velikim ozobjem nanesite wedi tankoslojno malto (wedi 310, wedi 320, wedi 330).



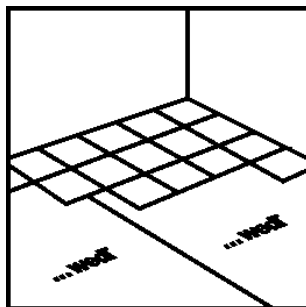
Položite tesnilno in ločilno podlago wedi Subliner Flex tako, da je potiskana stran obrnjena navzgor in robova nalegata eden ob drugega. Nato pritisnite ob tla z gumijastim valjem ali leseno desko.



Odstranite izstopajočo malto in zračne mehurčke. Izogibajte se križnim stikom.



Ko se tankoslojna malta strdi, je mogoče položiti talno oblogo.



KALCER d.o.o.l, Ljubljanska cesta 51, 1236 Trzin  
T.: 01 724 67 70, F.: 01 724 67 99  
www.kalcer.si, info@kalcer.si

KALCER PE NOVO MESTO, Livada 8, 8000 Novo mesto  
T.: 07 371 90 90, F.: 07 371 90 99  
www.kalcer.si, info@kalcer.si

KALCER TRGOVINA d.o.o., Maribor, Tržaška 89, 2000 Maribor  
T.: 02 320 74 20, F.: 02 320 74 22  
www.kalcer-mb.si, info@kalcer-mb.si

Tesnjenje v  
povezavi s  
keramičnimi  
ploščicami  
in ploščami

P-30370801.001

SFV  
Großburgwedel