



AMF BAFFEL



Imate premalo absorpcijske površine v prostoru?

AMF BAFFEL - je vaša akustična rešitev. Sistem Baffel razširja akustično aktivirane površine v prostoru preko mer stropa in stene. S tem arhitekturnim oblikovalskim elementom se ustvarijo raznolike možnosti za dušenje zvoka in izboljšanje prostorske akustike. Zaprti okvir v kombinaciji z različnimi AMF površinskimi dekorji združuje funkcijo z estetiko. Opcijski, decentni, komaj vidni žični nosilci iz legiranega jekla dajejo vtis breztežnosti in elegance.



RAZPOLOŽLJIVI FORMATI V mm

- 1200 x 450 ■ 1800 x 300 ■ 1500 x 300
- 1200 x 300 ■ 1250 x 312,5
- 1200 x 600 ■ 1250 x 625

Teža ca. 6kg/kom. (1200 x 600 mm)

--> ostali formati po naročilu

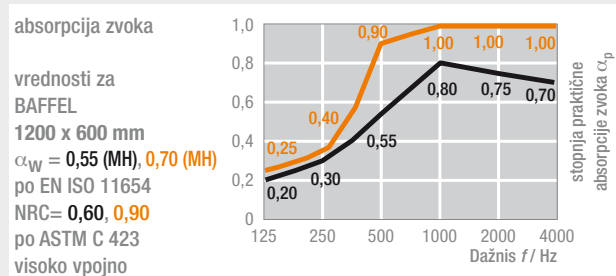
AMF BAFFEL

Sistemski dizajn



AMF BAFFEL

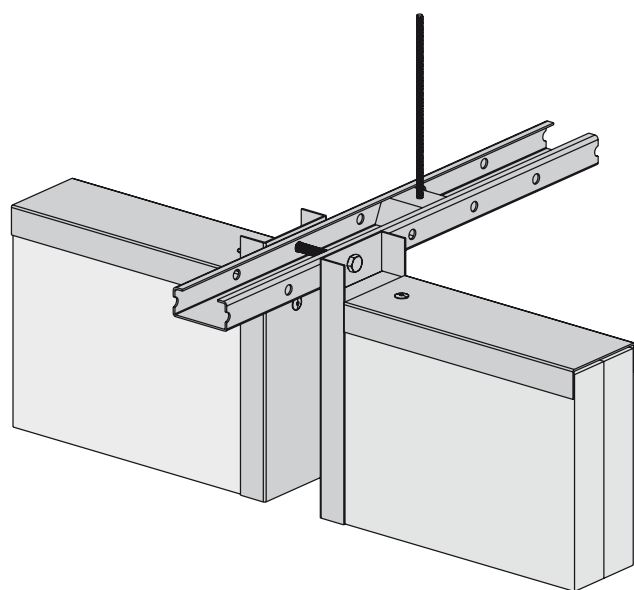
■ S sistemom Baffel se lahko v strop na poljubna mesta vgradijo navpične vpojne površine. Zaradi različnih razmikov med vrstami in velikostjo sistema Baffel se tako akustično aktivna površina poveča. Zaradi navpične razporeditve sistema Baffel, je to najboljši element za redukcijo odmevov in odbojev.



razmik med vrstami 900 mm, razmik med vrstami 600 mm

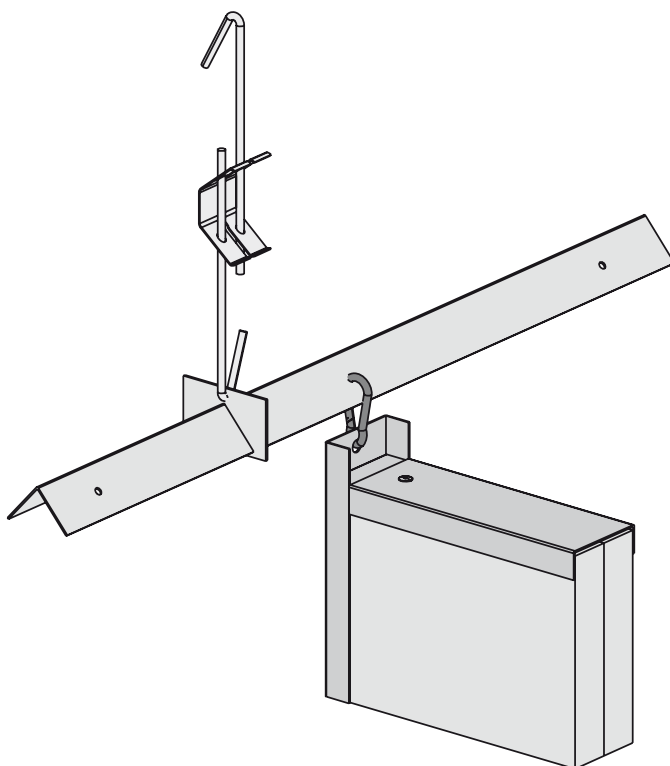
■ Akustični set za reparaturo - namen prostora definira akustiko, potrebno je upoštevati ustrezne smernice za hrup in odmevni čas. Pogosto so razpoložljive stropne in stenske površine v ta namen nezadostne. S sistemom Baffel se lahko vpojne površine v prostoru razširijo in kontrolirano položijo točkovno ali ploskovno (npr. zvočno trdi prostori).

Univerzalni sistem



prikaz sheme

Industrijski sistem



prikaz sheme

AMF BAFFEL

■ V moderni arhitekturi lahko ponovno najdemo predvsem zvočno trde materiale kot so steklo in beton. Pogosto je beton aktiviran tudi kot ogrevalna ali hladilna površina. Zato so za akustične namene na voljo le omejene površine. Večinoma le-te ne zadoščajo za sprejemljiv odmevni čas v prostoru. Baffeln so ena redkih možnosti v takih primerih.

■ Baffeln sestoji iz absorberja obdanega z zaprtim kovinskim okvirjem. Oba sta lahko med seboj barvno neodvisna. Absorber sestoji iz dveh mineralnih plošč z obrobo akustično tkanino. Zaradi ploščatega jedra so ob visokih vrednostih absorpcije zvoka dosežene tudi izvrstne lastnosti v požarni zaščiti. Sestava iz biološko razgradljive mineralne volne, perlita, gline in škroba poskrbi za čvrstost pri dobri akustični poroznosti. Zaradi tkanine z belo prevleko deluje površina gladko in elegantno.

STROPNI SISTEMI
Več prostora za novosti.



Knauf AMF d.o.o.
Turnovše 44
SI - 1360 Vrhnika

Te.: (01) 755 74 80
faks: (01) 755 74 85
e-pošta: gabrovsek@amf-slo.si
<http://www.amfceilings.com>

