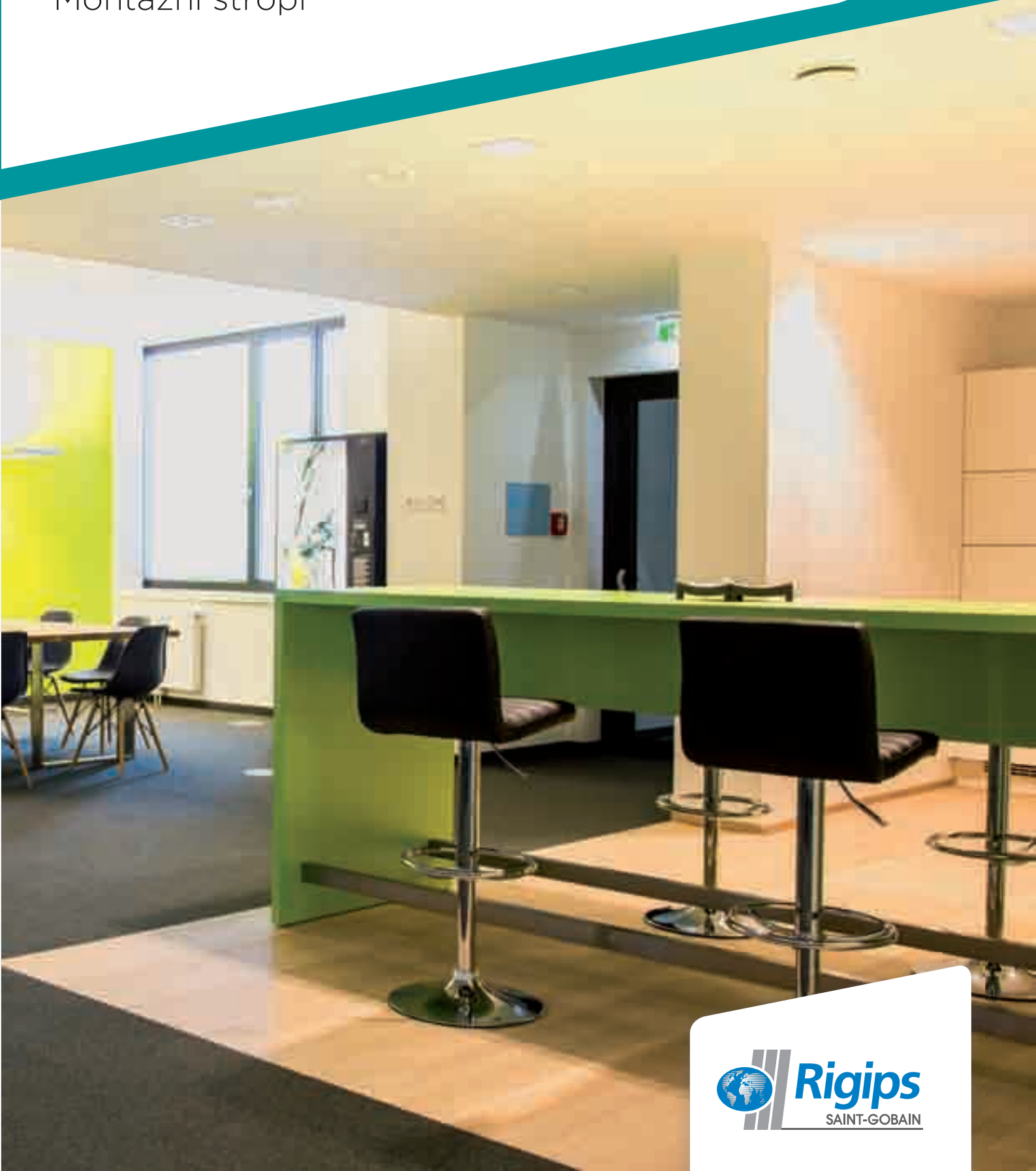


# Načrtovanje in gradnja

Montažni stropi



## RIGIPS sistemi zagotavljajo kvaliteto in varnost konstrukcij. Tako za Vas, kot za Vaše stranke.

S sistemi RIGIPS ste se modro odločili za kompletne rešitve gradbenega segmenta od enega ponudnika. Komponente sistemov in proizvodov so med seboj usklajeni, kar Vam zagotavlja kvaliteto in varnost pri izvedbi, v največji možni meri. Tako boste izpolnili svoje visoke zahteve po solidni gradnji, kot tudi zahteve investitorja po udobju, gospodarnosti, ekonomičnosti in trajnosti.

Testirane in v praksi preizkušene RIGIPS sistemske rešitve, nudijo odlično funkcionalnost in premorejo lastnosti, ki so nad zakonskimi standardi in normami. Kvaliteta brez kompromisov - zagotavljamo jo z lastno nenehno kontrolo proizvodnje in tudi s kontrolo neodvisnih, zunanjih institucij za preverjanje kvalitete (ISO 9001).

Ne glede ali je arhitekt, razvojni inženir, izvajalec ali prodajalec gradbenega materiala. S sistemi suho montažne gradnje znamke RIGIPS ste se odločili za sistemske rešitve, ki nudijo v največji meri varnost, preizkušeno znamko sistema in obširne servisne ponudbe, ki Vaše delo učinkovito podpirajo. Sem štejemo predvsem:

- **Testirana zanesljivost med seboj usklajenih sistemskih komponent**
- **Kvaliteta in lastnosti so nas normiranimi standardi**
- **Posebne svetovalne storitve za arhitekta in projektanta**
- **Tehnično svetovanje (tudi na gradbiščih) in tehnična služba za stranke**
- **Obširna klasifikacijska poročila, atesti in dovoljenja za uporabo**
- **Naše stranke imajo dostop do brezplačnih orodij, kot so CADs, App, izračun požarne zaščite, izračun količin**
- **Obširen program izobraževanja**

Vse informacije o Vaših RIGIPS sistemskih prednostih najdete na spletni strani [www.rigips.com](http://www.rigips.com)



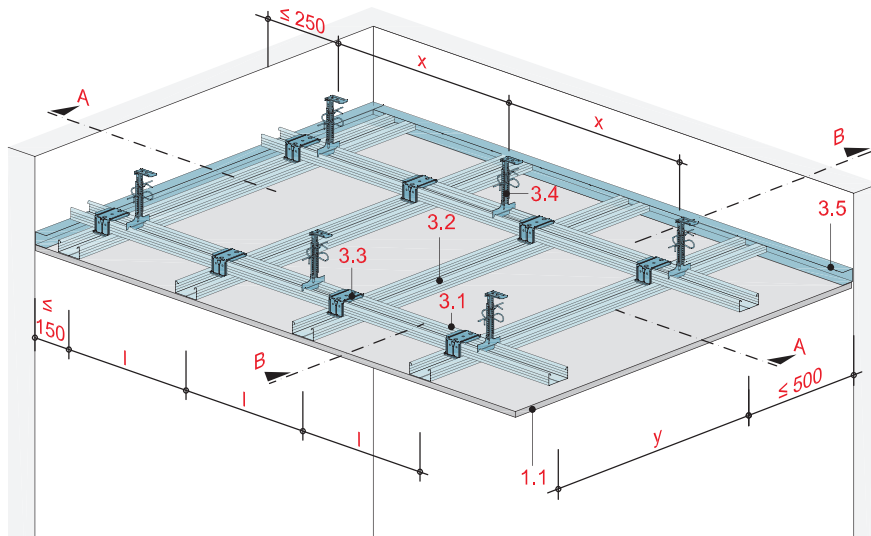
## Montažni stropi

	Nove št. sistemov	Stare št. sistemov	Stran
<b>Spuščen strop z dvonivojsko kovinsko podkonstrukcijo</b>	<b>MD10</b>		
brez zahtev požarne zaščite – z Rigips gradbeno ploščo RB oz. Rigips Die Dicke RF	MD10RB	4.05.24	MD 2
brez zahtev požarne zaščite – z Aquaroc cementno ploščo	MD10AR	–	MD 4
Detajli	MD10-D-		MD 6
<b>Spuščen strop z enonivojsko kovinsko podkonstrukcijo</b>	<b>MD20</b>		
brez zahtev požarne zaščite – z Rigips gradbeno ploščo RB oz. Rigips Die Dicke RF	MD20RB	4.05.31	MD 10
<b>Stropna obloga z kovinsko podkonstrukcijo</b>	<b>MD30</b>		
brez zahtev požarne zaščite – z Rigips gradbeno ploščo RB oz. Rigips Die Dicke RF	MD30RB	4.05.21/22/23/23a	MD 12
Detajli	MD30-D-		MD 14
<b>Stropna obloga z enojno leseno podkonstrukcijo</b>	<b>MD40</b>		
brez zahtev požarne zaščite – z Rigips gradbeno ploščo RB oz. Rigips Die Dicke RF	MD40RB	4.05.11	MD 18
<b>Stropna obloga z dvojno leseno podkonstrukcijo</b>	<b>MD50</b>		
brez zahtev požarne zaščite – z Rigips gradbeno ploščo RB oz. Rigips Die Dicke RF	MD50RB	4.05.12/13	MD 20

(4.05.24)

## Spuščen strop z dvonivojsko kovinsko podkonstrukcijo

z Rigips gradbeno ploščo RB oz. Rigips Die Dicke RF



## Tehnični podatki

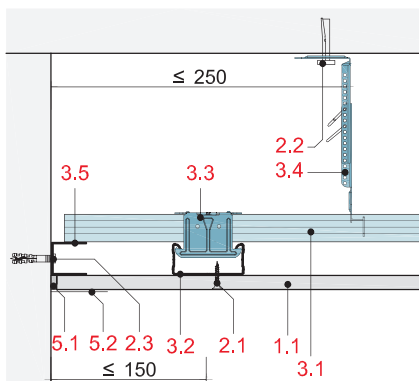
Požarna obremenitev

**brez požarne obremenitve**

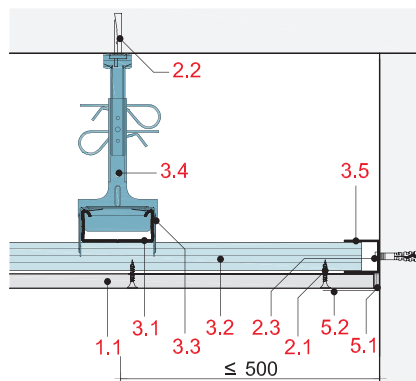
Teža stropa brez dodatne obtežbe

**cca. 12 do 22 kg/m<sup>2</sup>**

## Prerez A



## Prerez B



## Napotek in razlaga

## Obloga

Montaža obloge možna prečno ali vzdolžno na profile.

 $x$  = Osni razmak obešal $y$  = Osni razmak nosilnih profilov $l$  = Osni razmak montažnih profilov

Razmaki podkonstrukcije ob obodnem pasu, veljajo za stropne brez dodatnih obtežb.

## Sestava sistema

1 Obloga	1.1 Rigips gradbena plošča RB oz. Rigips Die Dicke RF
2 Pritrditev	2.1 Rigips hitrovgradni vijaki TN 2.2 Pritrditve obešal, npr. Rigips DN kovinski klin 2.3 Pritrditev na priključnem obodu, npr. Rigips vijak z vložkom
3 Podkonstrukcija	3.1 Nosilni profil: RigiProfil stropni profil CD 60/27 3.2 Montažni profil: RigiProfil stropni profil CD 60/27 3.3 Povezovanje profilov: Rigips križna vez 3.4 Obešalo: Rigips Nonius obešalni sistem oz. Rigips hitro sidrno obešalo 3.5 Priključek: RigiProfil priključni profil UD 28 z tesnilnim trakom
5 Fugiranje	5.1 npr. fugirna masa VARIO, SUPER ali RIFINO TOP 5.2 Rigips ojačitveni bandažni trak ali se alternativno vgradi Rigips Trennfix ločilni trak, v skladu z navodili za vgradnjo

## Podrobna navodila

Detajli	Stran
Stenski priključek	MD 6
Stenski priključek na spuščen strop	MD 7
Dilatacije	MD 9
Vgradnja stropnih svetil	MD 9
Zamik po višini	MD 9
Vgradnja revizijskih vrat	MD 15

## Največji osni razmaki podkonstrukcije

Obloga	Razmak obešal	Osni razmak nosilnih profilov	Osni razmak montažnih profilov	
mm	x mm	y mm	$l_1$ mm	$l_2$ mm

Obremenitev v skladu z ÖNORM B 3415 (z dodatno obtežbo  $\leq 20 \text{ kg/m}^2$ )

12,5	900	1.000	500	420
20	750	1.000	750	
2 x 12,5	750	1.000	500	420

z dodatno obtežbo (dopustna skupna teža konstrukcije  $\leq 30 \text{ kg/m}^2$ )

12,5 <sup>1)</sup>	750	1.000	500	420
20 <sup>1)</sup>	750	1.000	750	
2 x 12,5 <sup>1)</sup>	750	1.000	500	420

z dodatno obtežbo (dopustna skupna teža konstrukcije  $\leq 50 \text{ kg/m}^2$ )

12,5 <sup>1)</sup>	600	750	500	420
20 <sup>1)</sup>	600	750	750	
2 x 12,5 <sup>1)</sup>	600	750	500	420

<sup>1)</sup> uporabljati samo obešalne sisteme razreda nosilnosti 0,40 kN

$l_1$  = Pritrditev obloge prečno na montažne profile

$l_2$  = Pritrditev obloge vzdolžno na montažne profile

## Opomba

**Izkaz:**  
ÖNORM B 3415 in statični izračun

## Teža spuščenega stropa

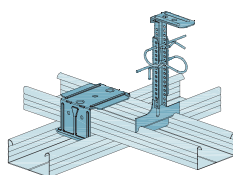
Obloga	Osni razmak nosilnih profilov	Osni razmak montažnih profilov	Teža
mm	y mm	l mm	kg/m <sup>2</sup>
12,5	1.000	500	12
20	1.000	750	20
2 x 12,5	1.000	500	22

## Opomba

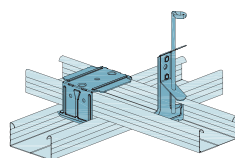
Posamezne obtežbe, ki delujejo neposredno na oblogo, ne smejo presegati 0,03 kN (3 kg) na razpon (osni razmak montažnih profilov) in meter dolžine obloge.

## Obešalni sistemi in povezovanje profilov

## Obešala razreda nosilnosti 0,25 kN

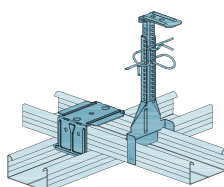


Rigips Nonius-sistem spodnji del CD 250 z Rigips križno vezjo



Rigips hitro sidrno obešalo z Rigips križno vezjo

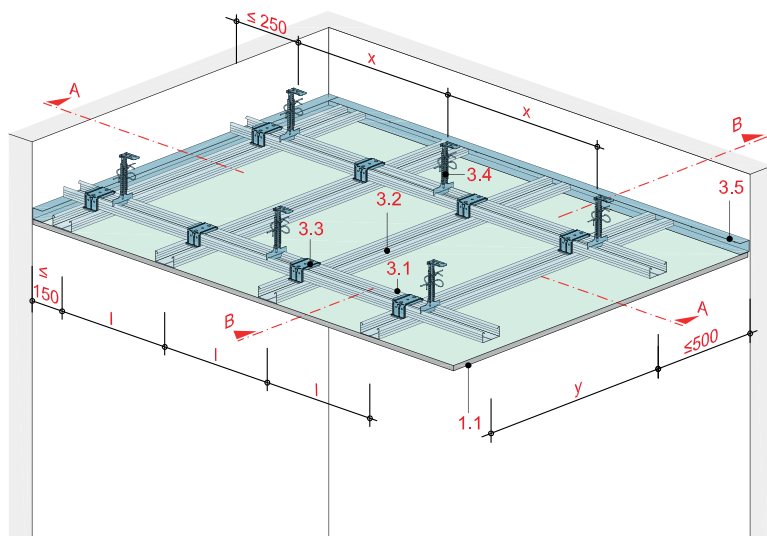
## Obešalo razreda nosilnosti 0,40 kN



Rigips Nonius-sistem spodnji del CD 400 z Rigips križno vezjo

## Spuščen strop z dvonivojsko kovinsko podkonstrukcijo

z Aquaroc cementno ploščo



## Tehnični podatki

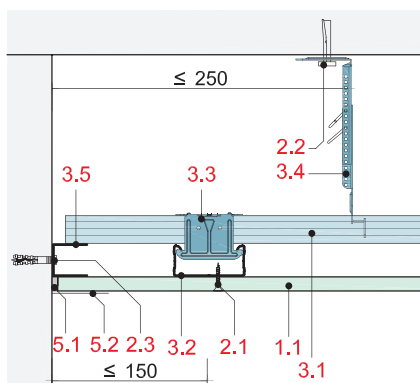
Požarna obremenitev

**brez požarne obremenitve**

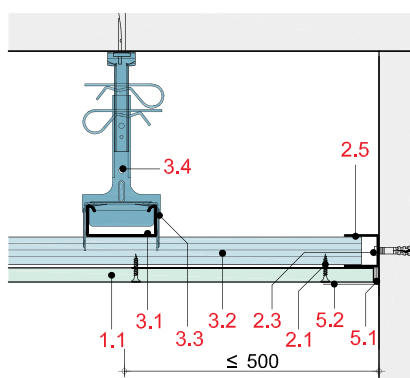
Teža stropa brez dodatne obtežbe

**cca. 15 kg/m<sup>2</sup>**

## Prerez A



## Prerez B



## Napotek in razlaga

## Obloga

Montaža obloge možna prečno ali vzdolžno na profile.

 $x$  = Osni razmak obešal $y$  = Osni razmak nosilnih profilov $l$  = Osni razmak montažnih profilov

Razmaki podkonstrukcije ob obodnem pasu, veljajo za stropne brez dodatnih obtežb.

## Sestava sistema

1 Obloga	1.1 Aquaroc cementna plošča
2 Pritrditev	2.1 Rigips GOLD hitrovgradni vijaki TN 2.2 Pritrditve obešal, npr. Rigips DN kovinski klin 2.3 Pritrditev na priključnem obodu, npr. Rigips vijak z vložkom
3 Podkonstrukcija	3.1 Nosilni profili: Visoko korozijsko zaščiten RigiProfil stropni profil CD 60/27 razreda C3 oz. C5 3.2 Montažni profili: Visoko korozijsko zaščiteni RigiProfil stropni profil CD 60/27 razreda C3 oz. C5 3.3 Povezovanje profilov: Visoko korozijsko zaščiteni Rigips križna vez razreda C3 oz. C5 3.4 Obešala: Visoko korozijsko zaščiteni Rigips Nonius obešalni sistem razreda C3 oz. C5 3.5 Priključek: Visoko korozijsko zaščiteni RigiProfil zaključni profil UD 28 razreda C3 oz. C5 z tesnilnim trakom
5 Fugiranje	5.1 Aquaroc ProMix Finish 5.2 Rigips TrennFix ločilni trak v skladu z navodili za vgradnjo 5.3 Aquaroc Fugenkleber

Opomba: Pri obremenitvi z vodo v prostoru razreda W4 je potrebno uporabiti HCR pritrdilna sredstva (vijake) za pritrdjevanje obešal.

**Največji osni razmaki podkonstrukcije**

Obloga	Razmak obešal	Osni razmak nosilnih profilov	Osni razmak montažnih profilov
mm	x mm	y mm	$l_1$ mm
<b>Obremenitev v skladu z ÖNORM B 3415 (z dodatno obtežbo <math>\leq 20 \text{ kg/m}^2</math>)</b>			
12,5	750	850	500

$l_1$  = Pritrditev obloge prečno na montažne profile

**Teža spuščene stropa**

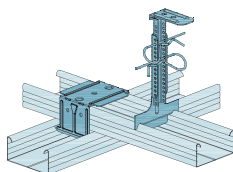
Obloga	Osni razmak nosilnih profilov	Osni razmak montažnih profilov	Teža
mm	y mm	l mm	kg/m <sup>2</sup>
1 x 12,5	850	500	15

**Opomba**

Posamezne obtežbe, ki delujejo neposredno na oblogo, ne smejo presežati 0,03 kN (3 kg) na razpon (osni razmak montažnih profilov) in meter dolžine obloge.

**Obešalni sistem in povezovanje profilov**

Obešalo razreda nosilnosti 0,25 kN

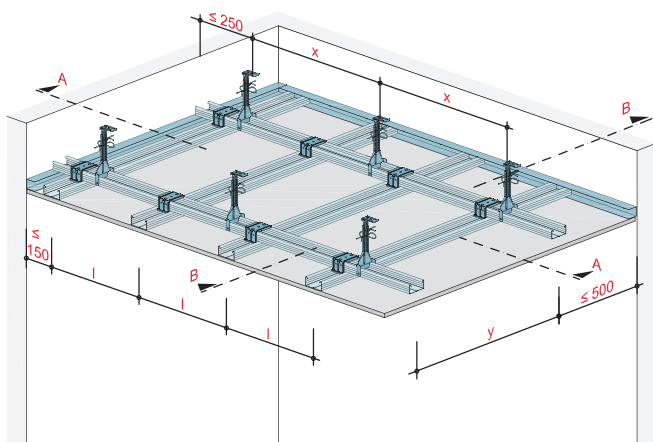


Rigips Nonius sistem spodnji del CD 250 z Rigips križno vezjo

**Korozijska zaščita podkonstrukcije**

V notranjosti stavbe se lahko uporablja podkonstrukcija iz standardnih profilov in pribor z cinkano zaščitno površinsko prevleko Z100, dokler je relativna zračna vlažnost pod 60 %, brez pojava kondenzacije in posebnih korozivnih obremenitev. V vlažnih in mokrih prostorih so pogosto pogoji preseženi od zgoraj navedenih, tako, da je priporočeno dejansko preveriti dejanske obremenitve in nato oceniti ali uporabiti Rigips podkonstrukcijo in profile ter pribor z prevleko višje zaščitne stopnje.

## Spuščen strop z dvonivojsko kovinsko podkonstrukcijo



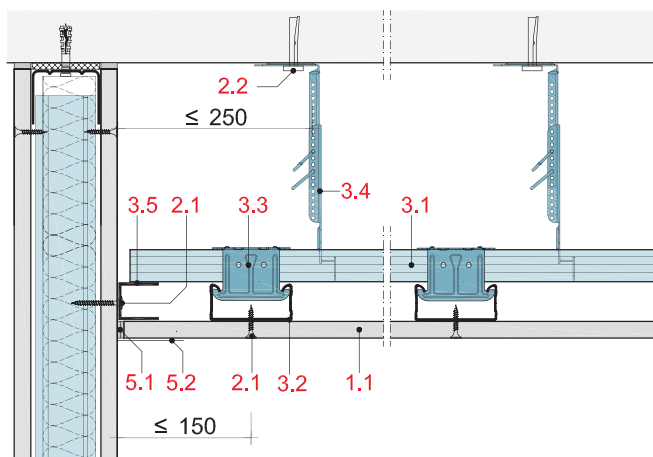
## Sestava sistema

- 1.1 Obloga skladna s sistemom
- 2.1 Rigips hitrogradnivijaki TN
- 2.2 Pritrditev obešal, npr. Rigips DN kovinski klin
- 2.3 Pritrditev na priključnem obodu, npr. Rigips vijak z vložkom
- 3.1 Nosilni profil: RigiProfil stropni profil CD 60/27
- 3.2 Montažni profil: RigiProfil stropni profil CD 60/27
- 3.3 Veznik profilov: Rigips križna vez
- 3.4 Obešalo: Rigips Nonius obešalni sistem
- 3.5 RigiProfil zaključni profil UD 28
- 3.6 Kotni profil
- 3.7 RigiProfil UW
- 3.8 RigiProfil CW
- 3.9 Rigips varnostni prečni spojnik
- 3.10 Rigips člen za podaljšanje CD profila
- 4.1 Mineralna volna
- 5.1 npr. fugirna masa VARIO, SUPER ali RIFINO TOP
- 5.2 Rigips ojačitveni bandažni trak ali se alternativno vgradi Rigips TrennFix v skladu z navodili za vgradnjo
- 5.3 Plastoelastični kit
- 5.4 Zaščita vogala z Rigips AquaBead L-Trim
- 5.5 Zaščita vogala z Rigips AquaBead

## Brez zahtev požarne zaščite

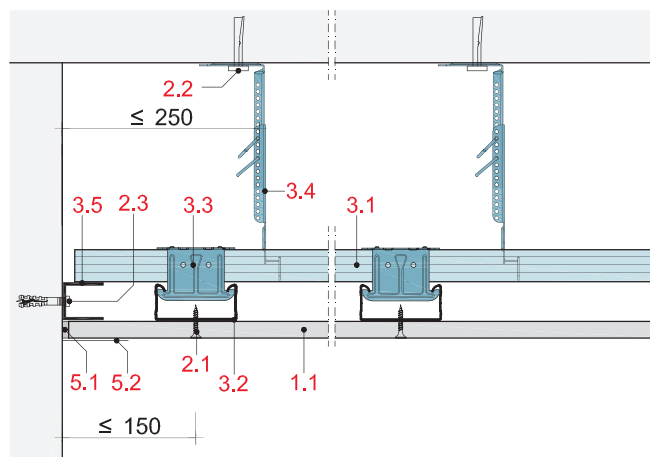
## MD10-D-WT-1

Priključek na montažno steno preko priključnega RigiProfila UD 28



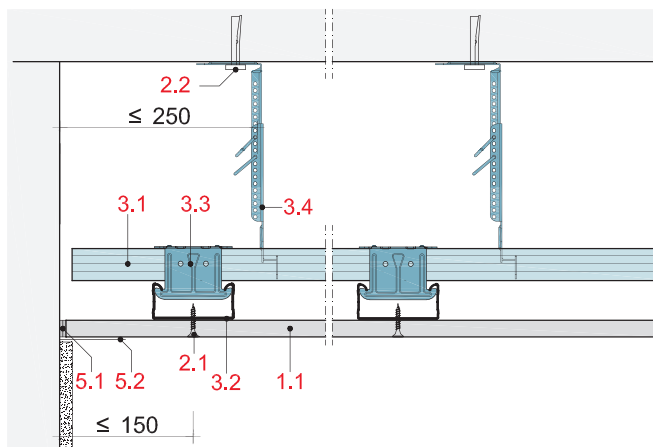
## MD10-D-WM-1

Priključek na masivno steno preko priključnega RigiProfila UD 28



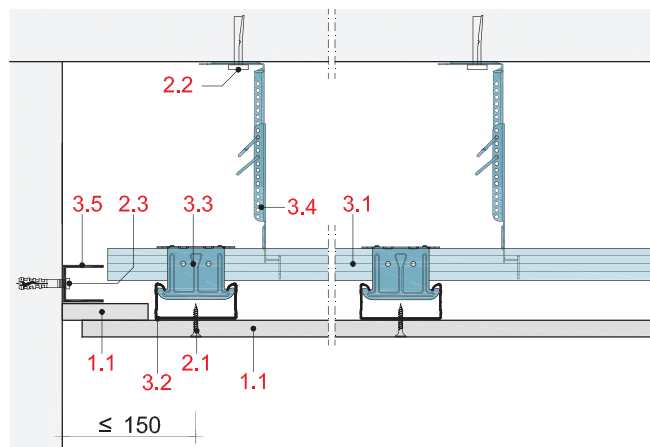
## MD10-D-WM-2

Izvedba priključka stenskega ometa na spuščeni strop



## MD10-D-WM-3

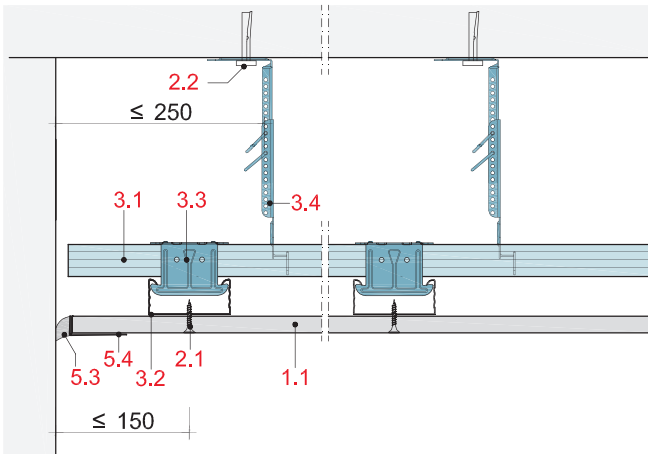
Zaključek z senčno fugo





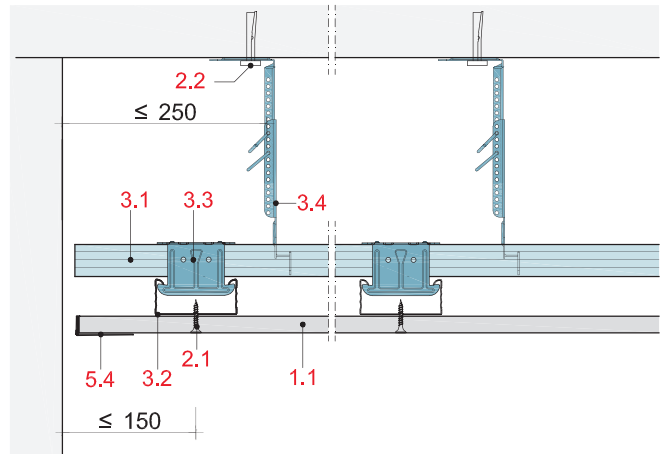
**MD10-D-WM-4**

Elastično zatesnjen priključek



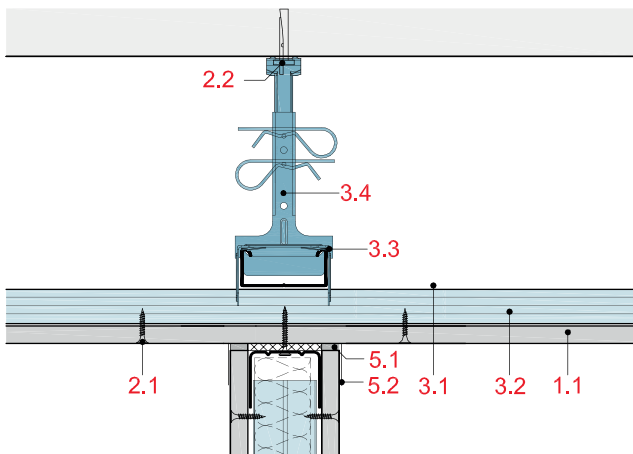
**MD10-D-WM-5**

Priključek z senčno fugo



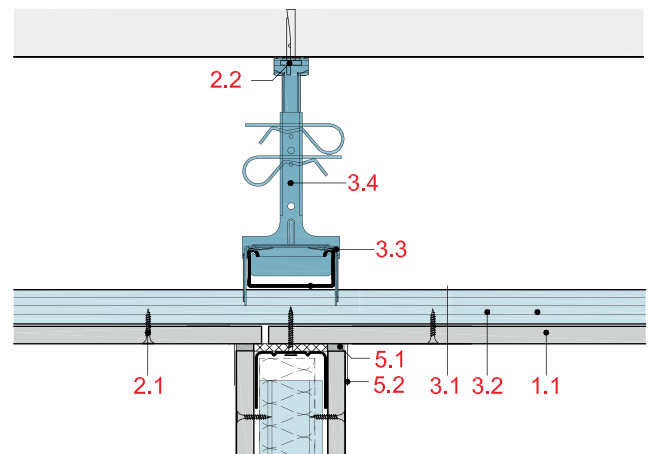
**MD10-D-DT-1**

Stenski priključek na spuščeni strop, montažni strop poteka neprekinjeno



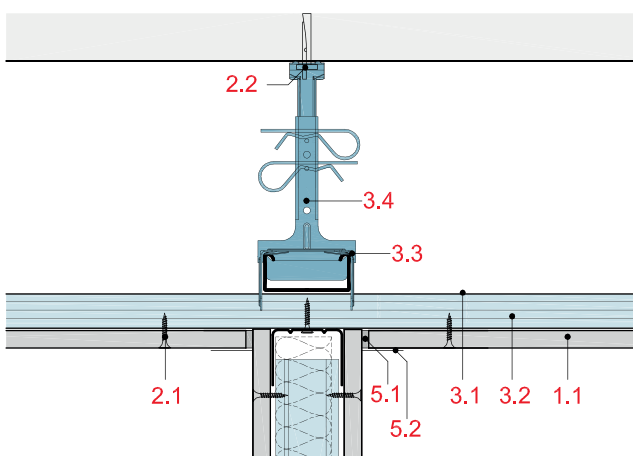
**MD10-D-DT-2**

Stenski priključek na spuščeni strop, montažni strop z razdelilno fugo



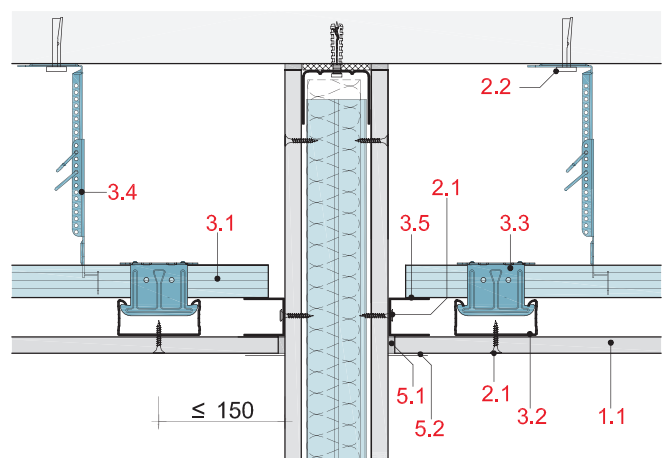
**MD10-D-DT-3**

Stenski priključek na spuščeni strop, montažni strop z prekinjeno oblogo



**MD10-D-DT-4**

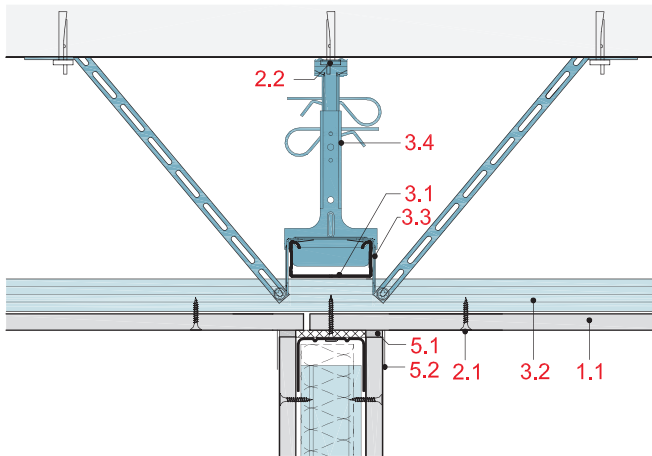
Priključek stene do masivnega stropa



## Brez požarnih obremenitev

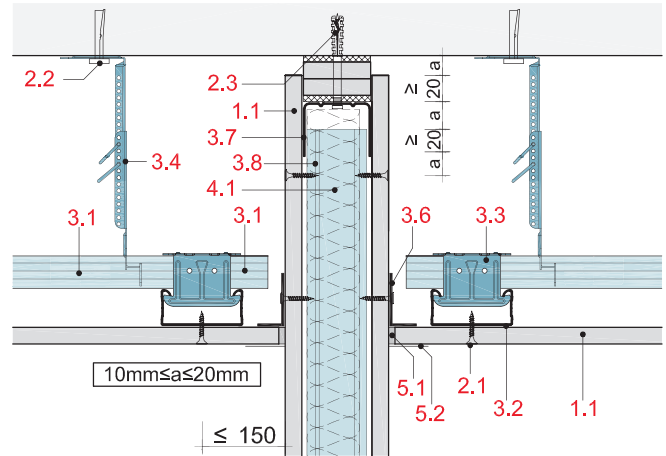
## MD10-D-DT-5

Horizontalna ojačitev pri večji stropnih površinah/vgradnji vrat



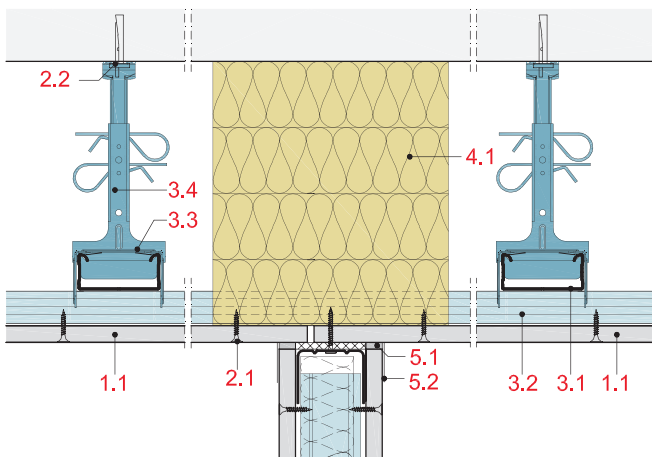
## MD10-D-DT-6

Priključek na montažno steno z drsnim priključkom na osnovni strop



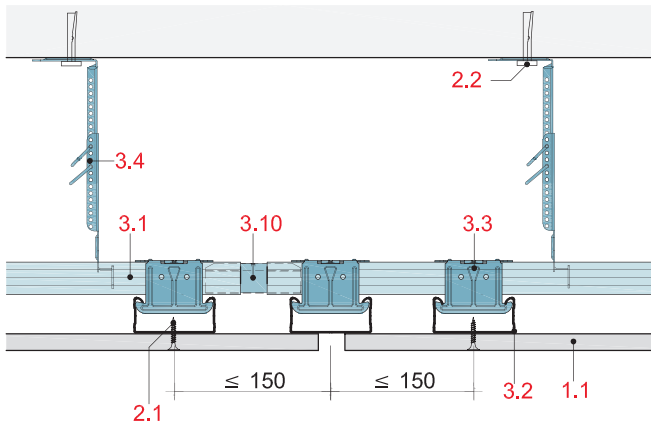
## MD10-D-DT-7

Absorpcijska pregrada



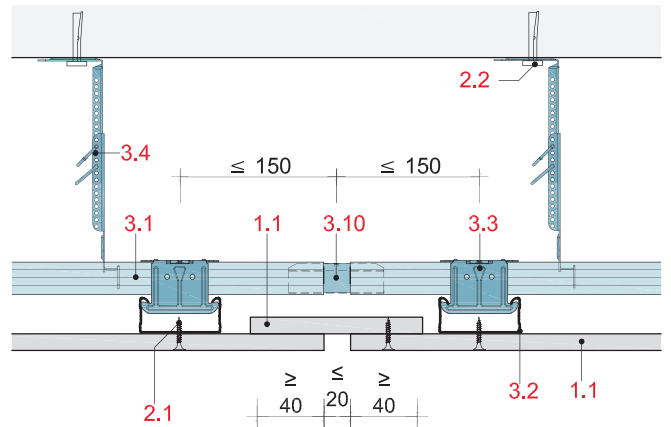
**MD10-D-BF-1**

Dilatacija z pokravnim profilom



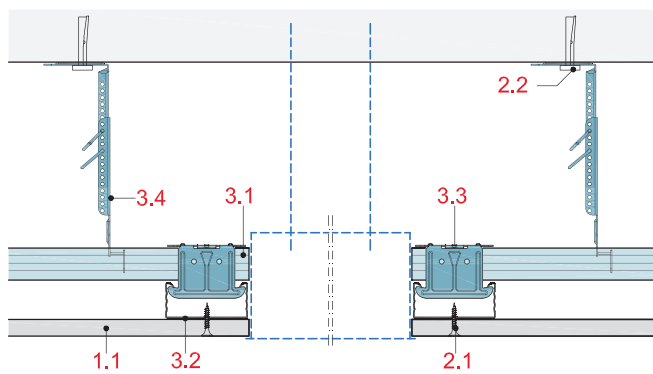
**MD10-D-BF-2**

Dilatacija z pokravnim pasom plošče



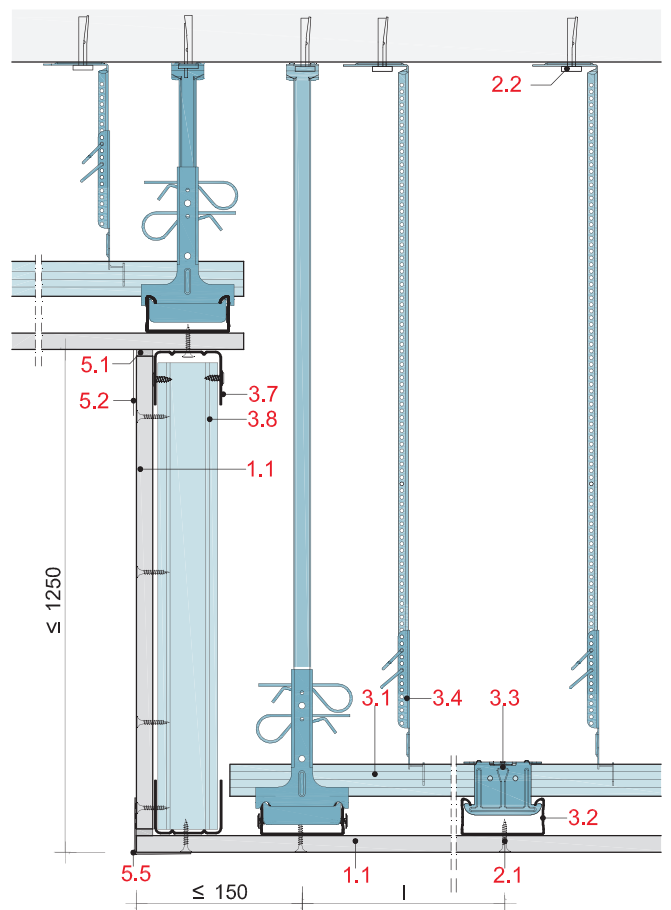
**MD10-D-LK-1**

Vgradnja stropnega svetila v vzdolžnem prerezu



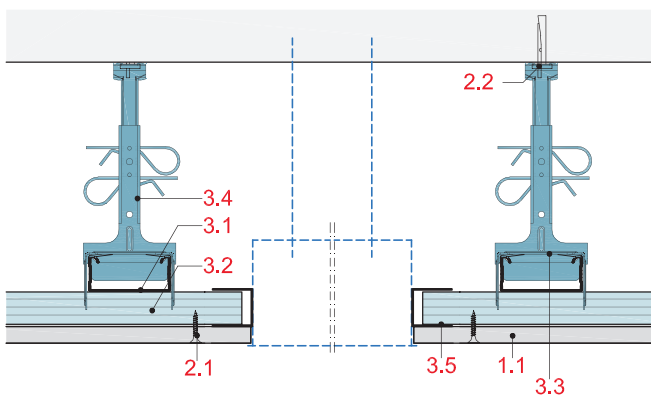
**MD10-D-HV-1**

Spuščen strop z zamikom po višini



**MD10-D-LK-2**

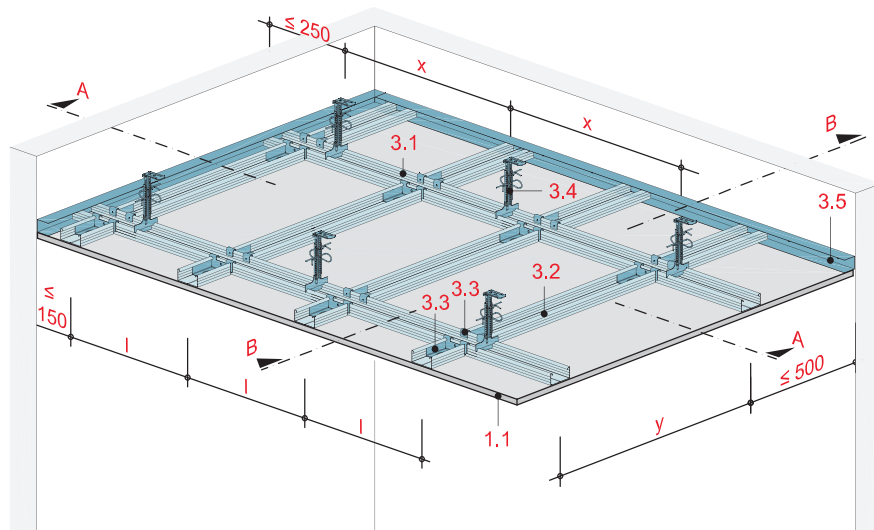
Vgradnja stropnega svetila v prečnem prerezu



(4.05.31)

## Spuščen strop z enonivojsko kovinsko podkonstrukcijo

z Rigips gradbeno ploščo RB oz. Rigips Die Dicke RF



## Tehnični podatki

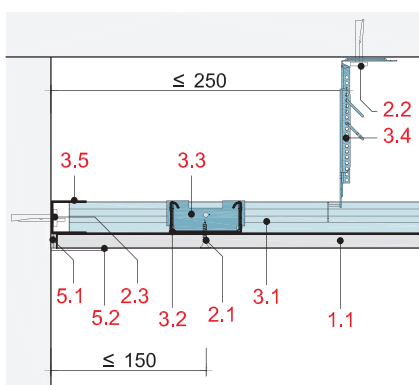
Požarna obremenitev

**brez požarne obremenitve**

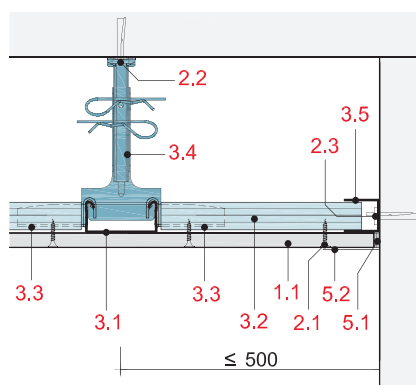
Teža stropa brez dodatne obtežbe

**cca. 12 do 22 kg/m<sup>2</sup>**

## Prerez A



## Prerez B



## Napotek in razlaga

## Obloga

Montaža obloge možna prečno na profile

x = Razmak obešal

y = Osni razmak vzdolžnih profilov

l = Osni razmak prečnih profilov

Razmaki podkonstrukcije ob obodnem pasu, veljajo za stropne brez dodatnih obtežb.

## Sestava sistema

1 Obloga	1.1 Rigips gradbeno ploščo RB oz. Rigips Die Dicke RF
2 Pritrditev	2.1 Rigips hitrovgradni vijaki TN 2.2 Pritrditev obešal, npr. Rigips DN kovinski klin 2.3 Pritrditev na obodu, npr. Rigips vijak z vložkom
3 Podkonstrukcija	3.1 Vzdolžni profil RigiProfil stropni profil CD 60/27 3.2 Prečni profil: RigiProfil stropni profil CD 60/27 3.3 Veznik profilov: Rigips varnostni prečni veznik 3.4 Obešalo: Rigips Nonius obešalni sistem oz. Rigips hitro sidrno obešalo 3.5 Priključek: RigiProfil priključni profil UD 28 z Rigips tesnilnim trakom
5 Fugiranje	5.1 npr. fugirna masa VARIO, SUPER ali RIFINO TOP 5.2 Rigips ojačitveni bandažni trak ali se alternativno vgradi Rigips Trennfix ločilni trak, v skladu z navodili za vgradnjo

## Podrobna navodila

Analogni detajli	Stran
Stenski priključek	MD 6
Stenski priključek na spušen strop	MD 7
Dilatacije	MD 9
Vgradnja stropnih svetil	MD 9
Zamik po višini	MD 9
Vgradnja revizijskih vrat	MD 15

**Največji osni razmaki podkonstrukcije**

Obloga	Razmak obešal	Osni razmak vzdolžni profili	Osni razmak prečni profili
mm	x mm	y mm	$l_1$ mm
<b>Obremenitev v skladu z ÖNORM B 3415 (z dodatno obtežbo <math>\leq 20 \text{ kg/m}^2</math>)</b>			
12,5	850	1.250	500
20	750	1.250	500
2 x 12,5	750	1.250	500

$l_1$  = Pritrditev obloge prečno na prečne profile

**Opomba**

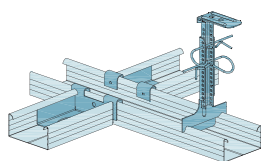
**Izkaz:**  
ÖNORM B 3415 in statični izračun

**Teža spuščene stropa**

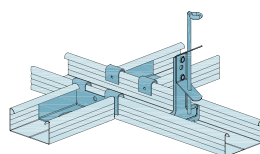
Obloga	Osni razmak vzdolžni profili	Osni razmak prečni profili	Teža
mm	y mm	l mm	kg/m <sup>2</sup>
12,5	1.250	500	12
20	1.250	750	20
2 x 12,5	1.250	500	22

**Opomba**

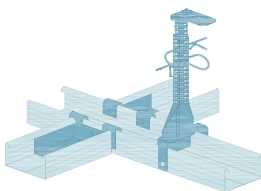
Posamezne obtežbe, ki delujejo neposredno na oblogo, ne smejo presežati 0,03 kN (3 kg) na razpon (osni razmak montažnih profilov) in meter dolžine obloge.

**Obešalni sistemi in povezovanje profilov****Obešali razreda nosilnosti 0,25 kN**

Rigips Nonius sistem spodnji del CD 250 z Rigips varnostnim prečnim veznikom



Rigips hitro obešalno sidro z Rigips varnostnim prečnim veznikom

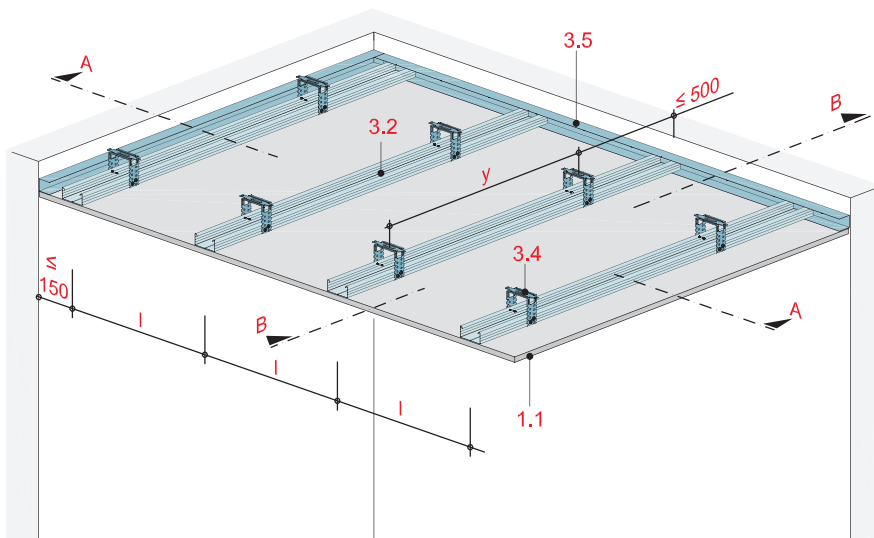
**Obešalo razreda nosilnosti 0,40 kN**

Rigips Nonius sistem spodnji del CD 400 z Rigips varnostnim prečnim veznikom

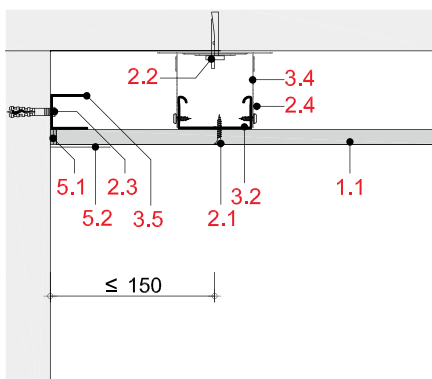
(4.05.21/22/23/23a)

## Stropna obloga z kovinsko podkonstrukcijo

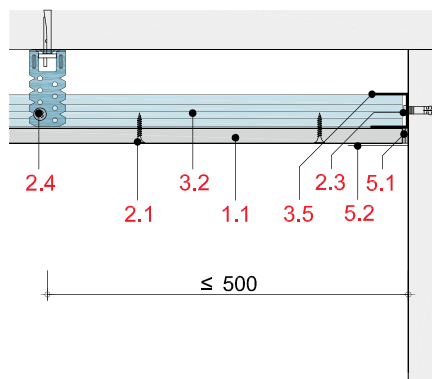
z Rigips gradbeno ploščo RB oz. Rigips Die Dicke RF



## Prerez A



## Prerez B



## Tehnični podatki

Požarna obremenitev

**brez požarne obremenitve**

Teža stropa brez dodatne obtežbe

**cca. 11 do 21 kg/m<sup>2</sup>**

## Napotek in razlaga

## Obloga

Montaža obloge možna prečno ali vzdolžno na profile.

y = Obešala oz. razmak pritrdil

l = Osni razmak montažnih profilov

Razmaki podkonstrukcije ob obodnem pasu, veljajo za stropne brez dodatnih obtežb.

## Sestava sistema

1 Obloga	1.1 Rigips gradbena plošča RB oz. Rigips Die Dicke RF
2 Pritrditev	2.1 Rigips hitrovgradni vijaki TN 2.2 Pritrditev obešal npr. Rigips DN kovinski klin 2.3 Pritrditev na obodu npr. Rigips vijak z vložkom 2.4 Rigips vijak z plosko glavo
3 Podkonstrukcija	3.2 Montažni profil: RigiProfil stropni profil CD 60/27 ali Rigips klobukasti stropni profil 3.4 Obešalo: Rigips direktno obešalo, nastavljivo direktno obešalo oz. Rigips direktno obešalo Klick-fix 3.5 Priključek: RigiProfil zaključni profil UD 28 z Rigips tesnilnim trakom
5 Fugiranje	5.1 npr. fugirna masa VARIO, SUPER ali RIFINO TOP 5.2 Rigips ojačitveni bandažni trak ali se alternativno vgradi Rigips Trennfix ločilni trak, v skladu z navodili za vgradnjo

## Podrobna navodila

Detajli	Stran
Stenski priključek	MD 14
Stenski priključek na stropno oblogo	MD 15
Vgradnja revizijskih vrat	MD 15
Dilatacije	MD 15

## Največji osni razmaki podkonstrukcije

Obloga	Razmak pritrdil $y$ mm	Osni razmak montažnih profilov	
		$l_1$ mm	$l_2$ mm
<b>Obremenitev v skladu z ÖNORM B 3415 (z dodatno obtežbo <math>\leq 20 \text{ kg/m}^2</math>)</b>			
12,5	1.000	500	420
20	1.000	500	–
2 x 12,5	1.000	500	420
<b>z dodatno obtežbo (dopustna skupna teža konstrukcije <math>\leq 30 \text{ kg/m}^2</math>)</b>			
12,5	1.000	500	420
20	1.000	500	–
2 x 12,5	1.000	500	420
<b>z dodatno obtežbo (dopustna skupna teža konstrukcije <math>\leq 50 \text{ kg/m}^2</math>)</b>			
12,5	750	500	420
20	750	500	–
2 x 12,5	750	500	420

$l_1$  = Pritrditev obloge prečno na montažne profile

$l_2$  = Pritrditev obloge vzdolžno na montažne profile

## Opomba

**Izkaz:**  
ÖNORM B 3415

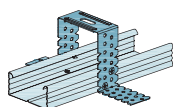
## Teža stropne obloge

Obloga	Osni razmak montažnih profilov $l$ mm	Teža kg/m <sup>2</sup>
12,5	500	11
20	500	19
2 x 12,5	500	21

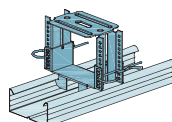
## Opomba

Posamezne obtežbe, ki delujejo neposredno na oblogo, ne smejo presežati 0,03 kN (3 kg) na razpon (osni razmak montažnih profilov) in meter dolžine obloge.

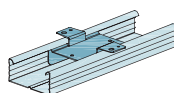
## Obešalni sistemi in povezovanje profilov



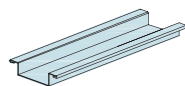
RigiProfil stropni profil CD 60/27 z Rigips direktnim obešalom



RigiProfil stropni profil CD 60/27 z Rigips nastavljivim direktnim obešalom

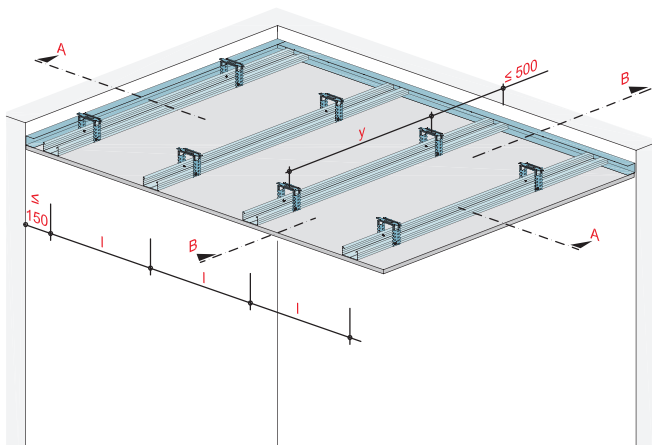


RigiProfil stropni profil CD 60/27 z Rigips direktnim obešalom Klick-fix



Rigips klobukasti stropni profil

## Stropna obloga z kovinsko podkonstrukcijo



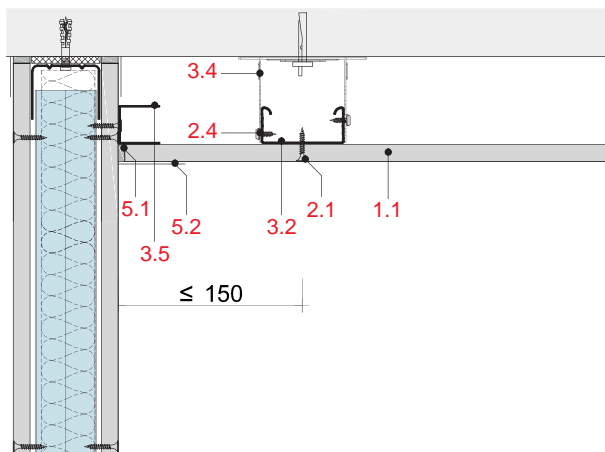
## Sestava sistema

- 1.1 Obloga skladna s sistemom
- 2.1 Rigips hitrovgradni vijaki TN
- 2.2 Pritrditev obešal, npr Rigips DN kovinski klin
- 2.4 Rigips vijak z plosko glavo
- 3.2 Montažni profili: RigiProfil stropni profil CD 60/27 ali Rigips klobukasti stropni profil
- 3.4 Obešalo: Rigips direktno obešalo, nastavljivo direktno obešalo oz. Rigips direktno obešalo Klick-fix
- 3.5 RigiProfil zaključni profil UD 28
- 3.6 Rigips varnostni prečni veznik
- 5.1 npr. fugirna masa VARIO, SUPER ali RIFINO TOP
- 5.2 Rigips ojačitveni bandažni trak ali se alternativno vgradi Rigips Trennfix ločilni trak, v skladu z navodili za vgradnjo

## brez zahtev požarne zaščite

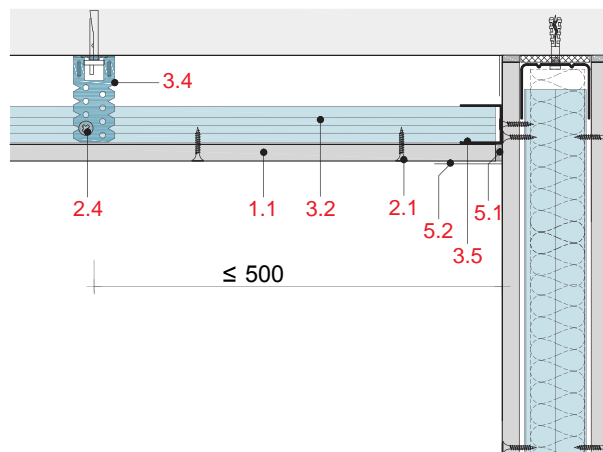
## MD30-D-WT-1

Priključek na montažno steno z RigiProfil priključnim profilom UD 28 – prečni prerez



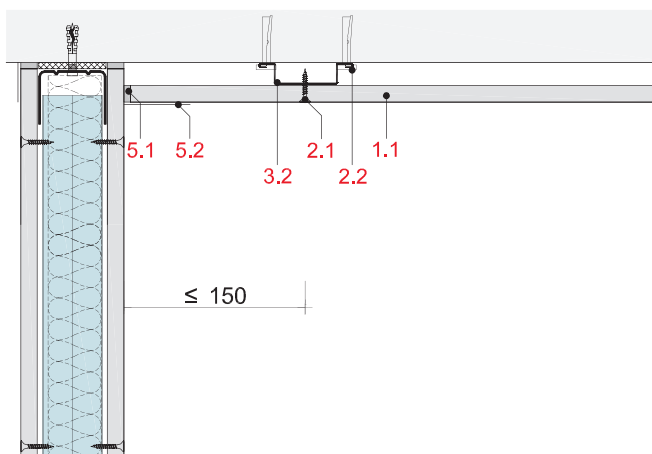
## MD30-D-WT-2

Priključek na montažno steno z RigiProfil priključnim profilom UD 28 – vzdolžni prerez



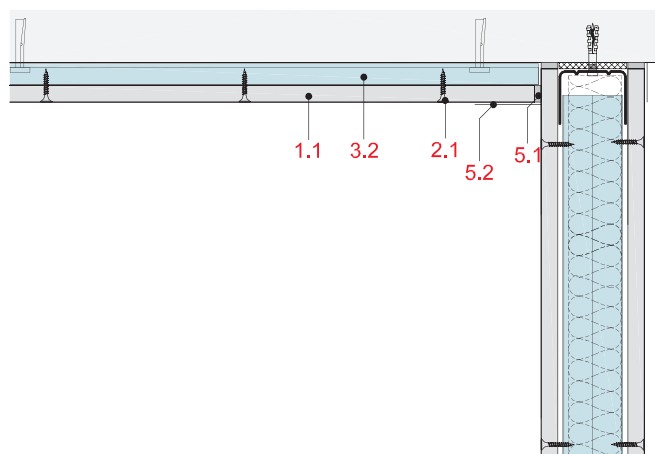
## MD30-D-WT-3

Priključek na montažno steno – prečni prerez



## MD30-D-WT-4

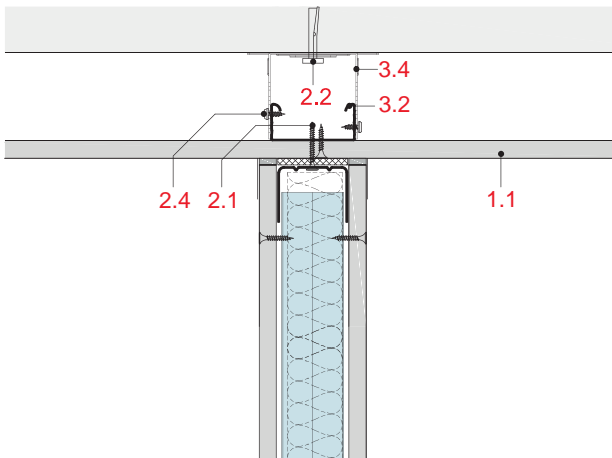
Priključek na montažno steno – vzdolžni prerez





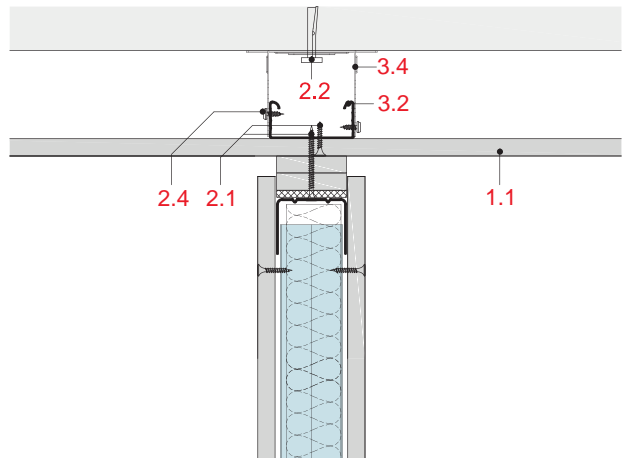
**MD30-D-DT-1**

Stenski priključek na Rigips stropno oblogo



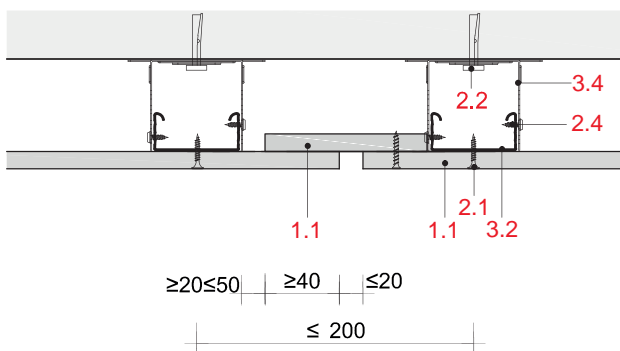
**MD30-D-DT-2**

Drсни stenski priključek na Rigips stropno oblogo



**MD30-D-BF-1**

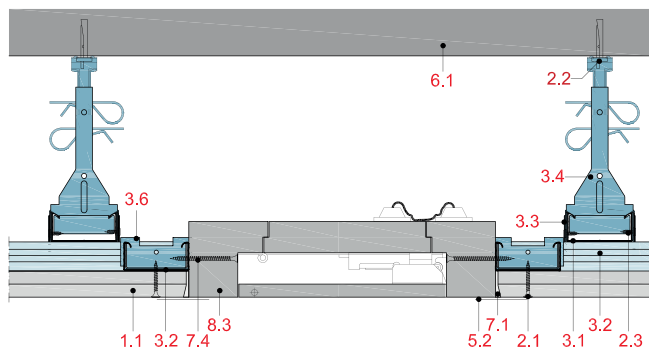
Dilatacija z vstavljenim pasom plošč



**MD30-D-RV-1**

Vgradnja revizijskih vratc

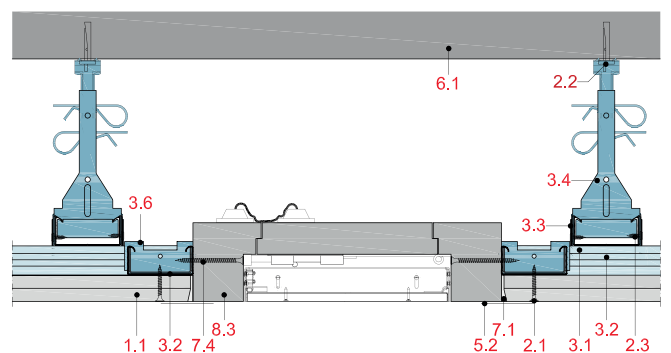
FIREREV/Duo/GPS/EI30



**MD30-D-RV-2**

Vgradnja revizijskih vratc

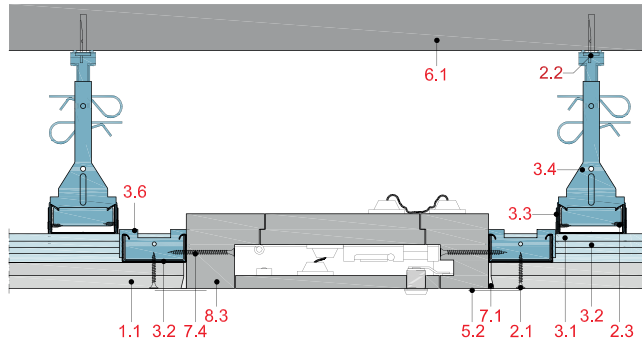
FIREREV/Basic/GP/EI30



MD30-D-RV-3

Vgradnja revizijskih vratc

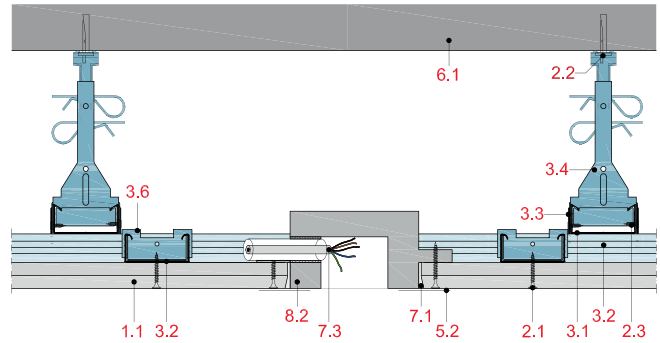
FIREREV/Duo/VKA/EI30



MD30-D-RV-4

Vgradnja ohišja za elektro dozo

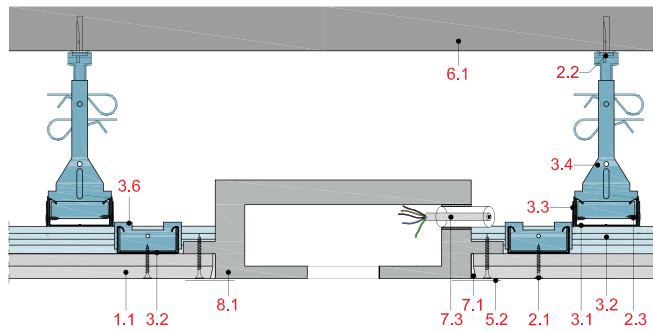
Steckdosenabschottung EDS-25/EI30



MD30-D-RV-5

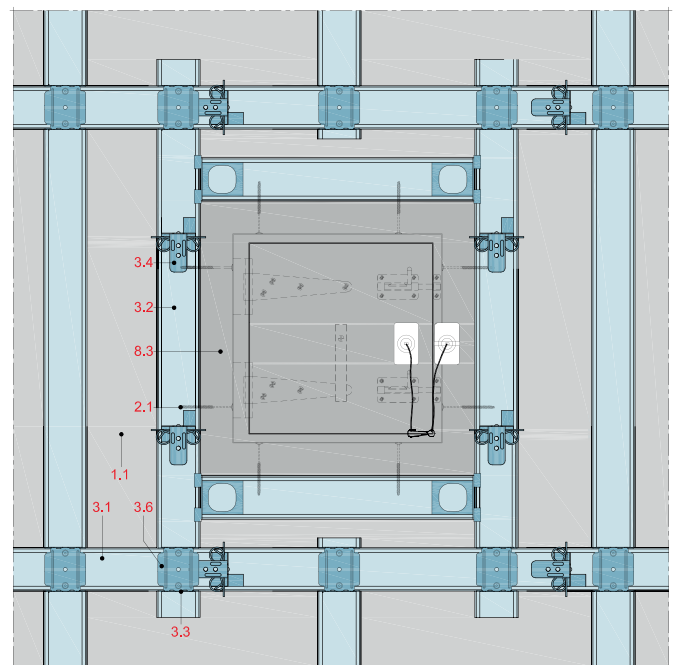
Vgradnja ohišja za spot svetila

Beleuchtungsabschottung ES-25/EI30



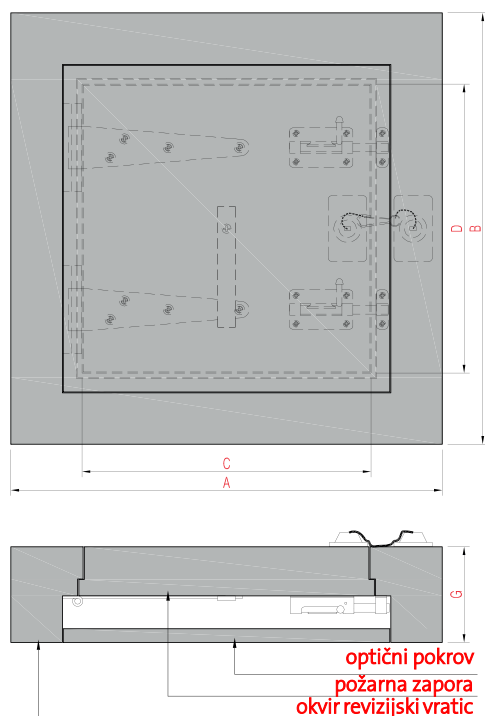
MD30-D-RV-6

Izvedba podkonstrukcije za vgradnjo revizijskih vratc



## MD30-D-RV-7

Dimenzije revizijskih vratc

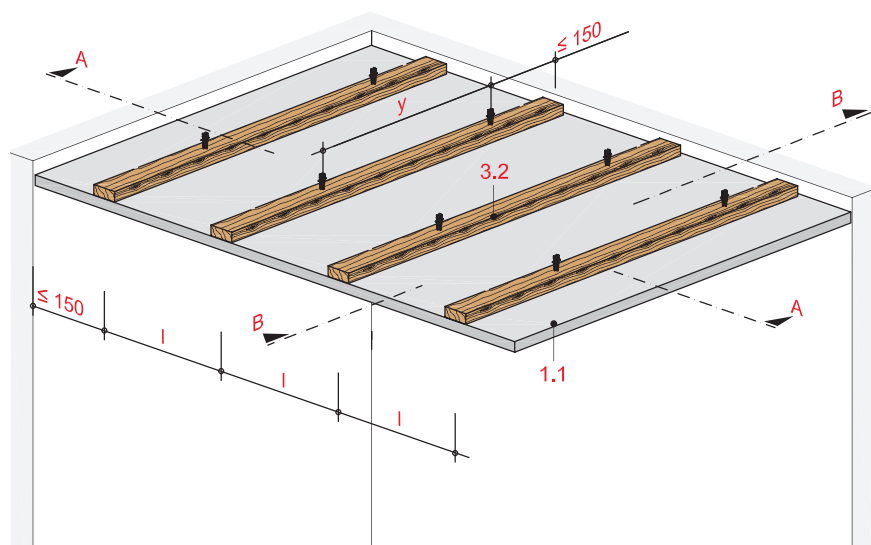


Serija/Tip: FIREREV/Basic/DE... FIREREV/Duo/DE...					
Nazivna velikost [mm×mm]	Zunanja mera [A×B] [mm×mm]	Velikost odprtine [C×D] [mm×mm]	Globina [G] [mm×mm]	Vijaki za pritrditev min.3,9x70mm (kos/stranico) v razmaku maks. 200 mm	Število dodatnih obešal
200 x 200	294 x 294	152 x 162	45 - 105	2	0
300 x 300	394 x 394	252 x 262	45 - 105	2	4
400 x 400	494 x 494	352 x 362	45 - 105	2	4
500 x 500	594 x 594	452 x 462	45 - 105	2	4
600 x 600	694 x 694	552 x 562	45 - 105	3	4
700 x 700	794 x 794	652 x 662	45 - 105	3	4
800 x 800	894 x 894	752 x 762	45 - 105	4	4
850 x 850	944 x 944	812 x 812	45 - 105	4	4

(4.05.11)

## Stropna obloga z leseno podkonstrukcijo, enojne letve

z Rigips gradbeno ploščo RB oz. Rigips Die Dicke RF



## Tehnični podatki

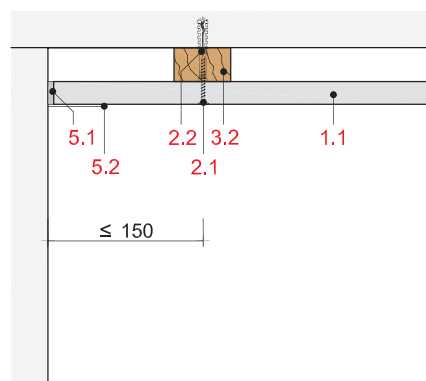
Požarna obremenitev

**brez požarne obremenitve**

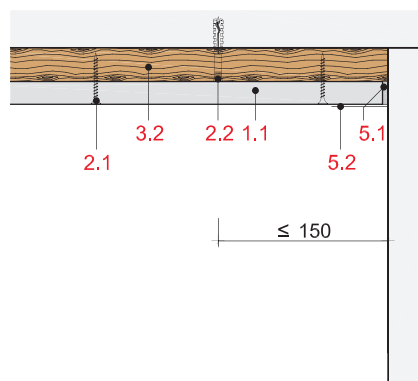
Teža stropa brez dodatne obtežbe

**cca. 12 do 22 kg/m<sup>2</sup>**

## Prerez A



## Prerez B



## Napotek in razlaga

## Obloga

Montaža obloge možna prečno ali vzdolžno na letve.

y = Razmak pritrdil

l = Osni razmak montažnih letev

Razmaki podkonstrukcije ob obodnem pasu, veljajo za stropne brez dodatnih obtežb.

## Sestava sistema

1 Obloga	1.1 Rigips gradbena plošča RB oz. Rigips Die Dicke RF
2 Pritrditev	2.1 Rigips hitrogradni vijaki TN (grobi navoj) 2.2 Pritrditev na obodu, npr. vijačenje okvirja in letev
3 Podkonstrukcija	3.2 Nosilne letve: 48/24, 50/30 oz. 60/40 mm 3.4 Obešala: Rigips direktno obešalo
5 Fugiranje	5.1 npr. fugirna masa VARIO, SUPER ali RIFINO TOP 5.2 Rigips ojačitveni bandažni trak ali se alternativno vgradi Rigips Trennfix ločilni trak, v skladu z navodili za vgradnjo

## Največji osni razmaki podkonstrukcije

Obloga	Razmak pritrdil montažnih letev			Osni razmak montažnih letev	
	$y$			$l_1$	$l_2$
mm	mm	mm	mm	mm	mm
	48/24	50/30	60/40		

Obremenitev v skladu z ÖNORM B 3415 (dodatna obtežba  $\leq 20 \text{ kg/m}^2$ )

12,5	700	850	1.000	500	420
20	600	750	850	500	–
2 x 12,5	600	750	850	500	420

z dodatno obtežbo (dopustna skupna teža konstrukcije  $\leq 30 \text{ kg/m}^2$ )

12,5	600	750	850	500	420
20	600	750	850	500	–
2 x 12,5	600	750	850	500	420

z dodatno obtežbo (dopustna skupna teža konstrukcije  $\leq 50 \text{ kg/m}^2$ )

12,5	500	600	700	500	420
20	500	600	700	500	–
2 x 12,5	500	600	700	500	420

$l_1$  = Pritrditev obloge prečno na montažne letve

$l_2$  = Pritrditev obloge vzdolžno na montažne letve

## Opomba

**Izkaz:**  
ÖNORM B 3415

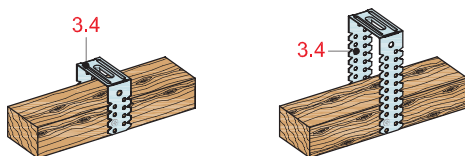
## Teža stropne obloge

Obloga	Montažne letve	Osni razmak montažnih letev	Teža
mm	mm	mm	kg/m <sup>2</sup>
12,5	60/40	500	12
12,5	50/30	500	11
20	60/40	500	19
20	50/30	500	19
2 x 12,5	60/40	500	22
2 x 12,5	50/30	500	21

## Opomba

Posamezne obtežbe, ki delujejo neposredno na oblogo, ne smejo presežati 0,03 kN (3 kg) na razpon (osni razmak montažnih profilov) in meter dolžine obloge.

## Pritrditvene variante



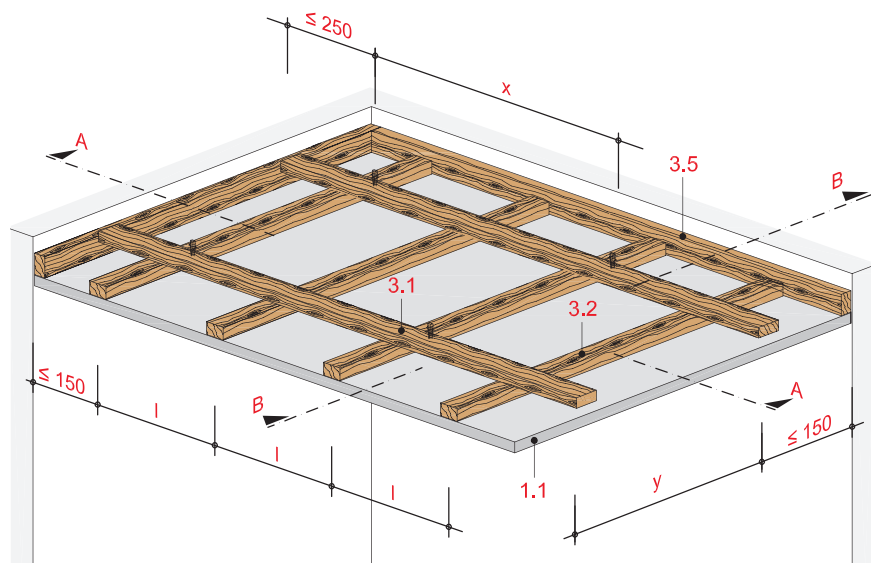
Rigips direktno obešalo

## Napotek

Za izravnavo neravnin osnovnega stropa se lahko uporabi Rigips direktno obešalo.

## Stropna obloga z leseno podkonstrukcijo, dvojne letve

z Rigips gradbeno ploščo RB oz. Rigips Die Dicke RF



## Tehnični podatki

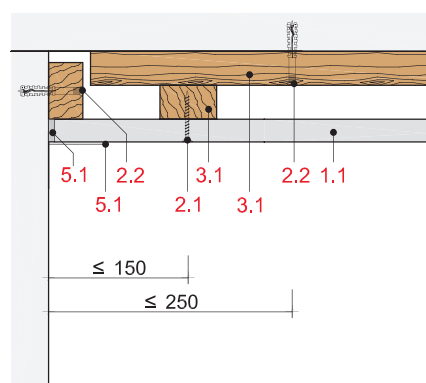
Požarna obremenitev

**brez požarne obremenitve**

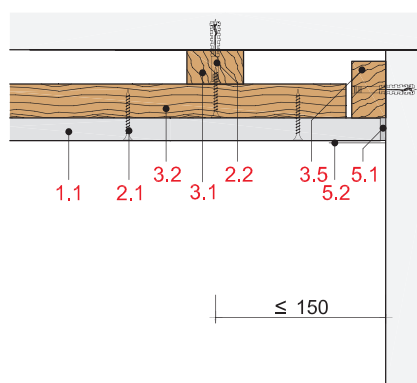
Teža stropa brez dodatne obtežbe

**cca. 13 do 24 kg/m<sup>2</sup>**

## Prerez A



## Prerez B



## Napotek in razlaga

## Obloga

Montaža obloge možna prečno ali vzdolžno na letve.

x = Razmak pritrdil

y = Osni razmak nosilnih letev

l = Osni razmak montažnih letev

Razmaki podkonstrukcije ob obodnem pasu, veljajo za stropne brez dodatnih obtežb.

## Sestava sistema

1 Obloga	1.1 Rigips gradbena plošča RB oz. Rigips Die Dicke RF
2 Pritrditev	2.1 Rigips hitrovgradni vijaki TN (grobi navoj) 2.2 Pritrditev na obodu, npr. vijačenje okvirja in letev
3 Podkonstrukcija	3.1 Nosilne letve: 60/40 mm 3.2 Montažne letve: 48/24, 50/30 bzw. 60/40 mm 3.4 Obešala: Rigips direktna obešala 3.5 Zaključna letev: 60/40 mm
5 Fugiranje	5.1 npr. fugirna masa VARIO, SUPER ali RIFINO TOP 5.2 Rigips ojačitveni bandažni trak ali se alternativno vgradi Rigips Trennfix ločilni trak, v skladu z navodili za vgradnjo

## Največji osni razmaki podkonstrukcije

Obloga	Razmak pritrdil x Nosilne letve 60/40 mm	Osni razmak nosilnih letev y Montažne letve 48/24 50/30 60/40 mm			Osni razmak montažnih letev l <sub>1</sub> l <sub>2</sub> mm	
--------	--	--	--	--	--	--

## brez dodatne obtežbe (samo lastna teža)

12,5	1.000	700	850	1.000	500	420
20	850	600	750	850	500	–
2 x 12,5	850	600	750	850	500	420

z dodatno obtežbo (dopustna skupna teža konstrukcije ≤ 30 kg/m<sup>2</sup>)

12,5	850	600	750	850	500	420
20	850	600	750	850	500	–
2 x 12,5	850	600	750	850	500	420

z dodatno obtežbo (dopustna skupna teža konstrukcije ≤ 50 kg/m<sup>2</sup>)

12,5	700	500	600	700	500	420
20	700	500	600	700	500	–
2 x 12,5	700	500	600	700	500	420

l<sub>1</sub> = Pritrditev obloge prečno na montažne letvel<sub>2</sub> = Pritrditev obloge vzdolžno na montažne letve

## Opomba

Izkaz:  
ÖNORM B 3415

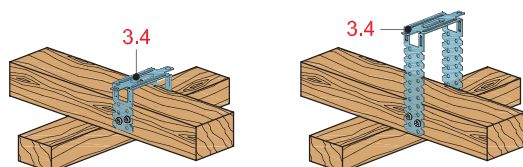
## Teža stropne obloge

Obloga	Nosilne letve	Osni razmak nosilnih letev y	Montažne letve	Osni razmak montažnih letev l	Teža kg/m <sup>2</sup>
12,5	60/40	1.000	60/40	500	14
12,5	60/40	850	50/30	500	13
20	60/40	850	60/40	500	22
20	60/40	700	50/30	500	21
2 x 12,5	60/40	850	60/40	500	24
2 x 12,5	60/40	700	50/30	500	23

## Opomba

Posamezne obtežbe, ki delujejo neposredno na oblogo, ne smejo presežati 0,03 kN (3 kg) na razpon (osni razmak montažnih profilov) in meter dolžine obloge.

## Pritrditvene variante



Rigips direktno obešalo

## Napotek

Za izravnavo neravnin osnovnega stropa se lahko uporabi Rigips direktno obešalo.









© Saint-Gobain Rigips Austria GesmbH.  
Nova izdaja Načrtovanje in gradnja, Januar 2017.

Ta brošura je namenjena Vam, kot šolanim strokovnjakom. Navedba in skiciranje morebitnih suhomontažnih del, ne veljajo kot smernice za izvedbo, razen v primeru, če je to izrecno navedeno.

Vsi podatki v tej brošuri, ustrezajo najnovejšim spoznanjem tehnike in razvoja. Po naših najboljših močeh smo se potrudili, da smo jih pripravili za Vas. Stalno se trudimo, da raziščemo nove možnosti uporabe in izvedbe, zato so te navedbe podvržene spremembam, za katere si pravico pridržujemo. Zagotovite si najnovejšo izdajo te brošure in boste na tekočem z najsodobnejšimi dognanji razvoja in tehnike. Pridržujemo si pravico do tiskarskih napak.

RIGIPS proizvodi dosegajo po večini višje nivoje kvalitete, kot to zahtevajo tehnične norme. RIGIPS izdelki so med sebojno usklajeni. Usklajenost in kompatibilnost je potrjena preko naših internih in tudi tujih zunanjih preizkusov. Vsi podatki v tej brošuri so osnovani na dejstvu, da uporabljamo Rigips izdelke. V kolikor v tej brošuri ni izrecno navedeno, potem ne moremo sklepati, da je možna kombinacija z drugimi sistemi oziroma, da lahko zamenjujemo komponente, razen če je za to predložena garancija ali kako drugo jamstvo.

Upoštevajte, da so podlaga za naše poslovno sodelovanje, naši splošni prodajni, dobavni in plačilni pogoji (AGBs), ki so izdani v najnovejši izdaji. Naši splošni prodajni, dobavni in plačilni pogoji (AGBs) so objavljeni na spletni strani <http://www.rigips.com> ali pa Vam jih pošljemo na Vašo zahtevo..

Veselimo se dobrega sodelovanja z Vami in Vam želimo, da žanjete uspehe na Vaši poklicni poti z našimi sistemskimi rešitvami.

Saint-Gobain Rigips Austria GesmbH



**Saint-Gobain Rigips Austria GesmbH  
Zentrale**

Unterkainisch 24  
8990 Bad Aussee, Österreich,  
Tel. 03622/505-0  
[www.rigips.com](http://www.rigips.com)

**Saint-Gobain gradbeni izdelki d.o.o.  
sektor Rigips**

Leskoškova cesta 12  
1000 Ljubljana, Slovenija,  
Tel. 00386 (0) 1 500 18 10  
[www.rigips.com](http://www.rigips.com)