

Načrtovanje in gradnja

Trapezna pločevina - streha/strop



(4.80.31)

Streha in trapezne pločevine z jeklenimi nosilci

z Glasroc F (Ridurit) ognjeodpornimi ploščami

Tehnični podatki

Požarna obremenitev

od spodaj

(iz strani prostora)

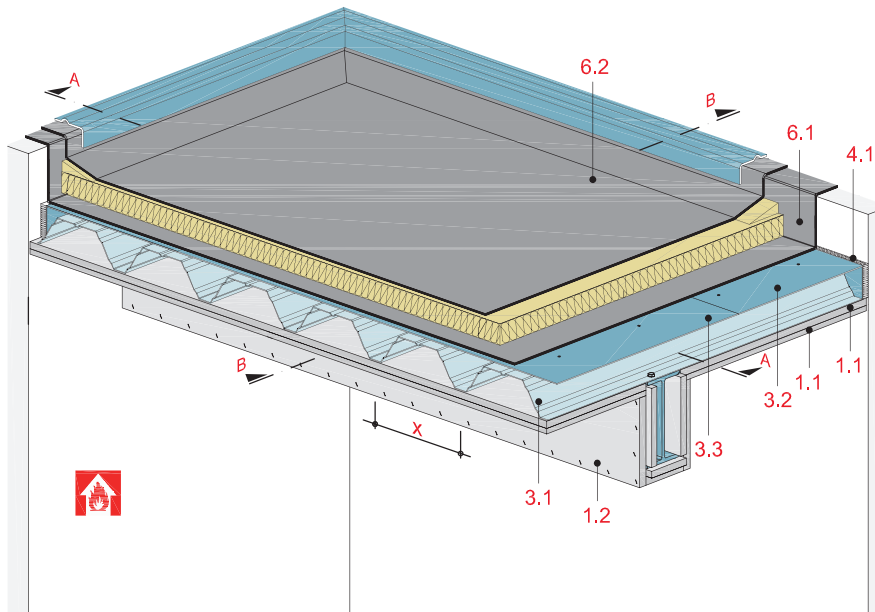
Požarna zaščita

(R)EI 30 do (R)EI 90

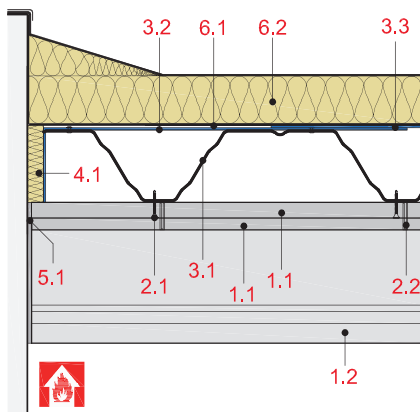
Teža spodnje obloge

do 41 kg/m²

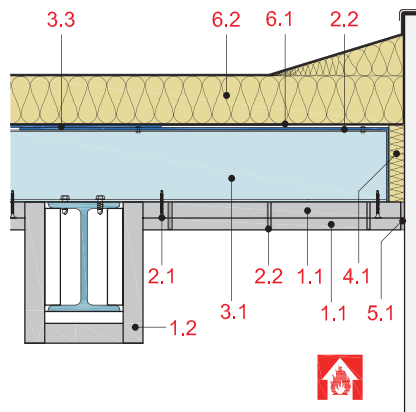
Nosilnost osnovnega stropa se z izvedbo stropne obloge ne zmanjšuje in je dovolj zaščiten. Pri tem izpolnjuje tudi kriterije celovitosti in izolativnosti prostora.



Prerez A



Prerez B



Sestava sistema

1 Obloga	1.1 Glasroc F (Ridurit) oz. Glasroc F (Riflex) 1.2 Obloga jeklenih nosilcev z Glasroc F (Ridurit) skladno z Rigips sistemom BS23GT
2 Pritrditev	2.1 Ridurit hitrogradni vijaki* 2.2 Jeklene gradbene spojke
3 Trapezna pločevina	3.1 Debelina pločevine $\geq 0,75$ mm, osni razmak spodnjih valov $x \leq 300$ mm, maks. dopustna upogljivost $l/300$ 3.2 Jeklena kotna pločevina za ojačitev robu $530 \times 85 \times 1$ mm 3.3 Nosilna jeklena pločevina v skladu s statiko
4 Izolacija	4.1 Pas mineralne volne, $d \leq 20$ mm, točka tališča ≥ 1.000 °C, gostota cca. 100 kg/m^3
5 Fugiranje	5.1 npr. fugirna masa VARIO, SUPER ali RIFINO TOP
6 Izdelava strehe	6.1 Parna zapora po gradbeno fizikalnih zahtevah 6.2 Izdelava strehe po gradbeno fizikalnih zahtevah

* Odvisno od materiala trapezne pločevine je potrebno paziti na kontaktno korozijo med vijakom in trapezno pločevino.

Požarna zaščita

Spodnja obloga mm	Izdelava strehe (nad trapezno pločevino) mm	Razred požarne odpornosti
2 x 12,5	poljubne komponente Eurorazreda A2	(R)EI 30
2 x 15		(R)EI 60
2 x 20		(R)EI 90

Teže oblog

Obloga mm	Teža kg/m ²
2 x 12,5	18
2 x 15	33
2 x 20	41

Pomembni napotki**Parna zapora**

Morebitne potrebne parne zapore ne vplivajo na požarno odpornost. Nosilni podporni elementi morajo uresničati najmanj enakemu razredu ognjeodpornosti kot strešna konstrukcija. Klasifikacija požarne odpornosti velja samo za neprezračevane strehe.



**Saint-Gobain Rigips Austria GesmbH
Zentrale**

Unterkainisch 24
8990 Bad Aussee, Österreich,
Tel. 03622/505-0
www.rigips.com

**Saint-Gobain gradbeni izdelki d.o.o.
sektor Rigips**

Leskoškova cesta 12
1000 Ljubljana, Slovenija,
Tel. 00386 (0) 1 500 18 10
www.rigips.com