

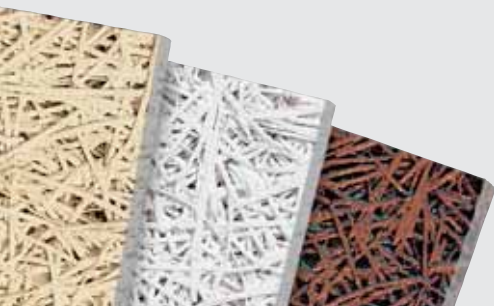


SYSTEM B SISTEM ODPOREN NA UDARCE ŽOG

SISTEM B (sistem odporen na udarce žog) je montažni sistem posebej razvit za površinski dizajn FIBRAFUTURA. Primeren je za stropne, ki morajo zadostiti visokim fizikalnim zahtevam:

- **Odpornost na udarce žoge.** Npr.: športne dvorane
- **95 % relativna zračna vlažnost.** Npr.: zaprti bazeni
- **Absorpcija zvoka.** Npr.: kegljišča

Stropne plošče se enostavno privijejo na preverjeno konstrukcijo. Naravni material s svojo zanimivo tridimenzionalno strukturo v povezavi s številnimi različicami površinskih dizajnov ponuja fantastične možnosti oblikovanja.



SISTEM

B Sistem odporen na udarce žog

razred gradiva
absorpcija zvoka
vzdolžno zvočna izolirnost
odpornost proti vlagi
toplotna prevodnost
format

- B-s1, d0 po DIN EN 13501-1
- po DIN EN ISO 354
- po DIN EN 20140-9
- do 95 % relativne zračne vlage
- $\lambda = 0,08$ W/mK po DIN 52612
- 600 x 600 mm, 625 x 625 mm, 600 x 1200 mm, 625 x 1250 mm

debeline / teža

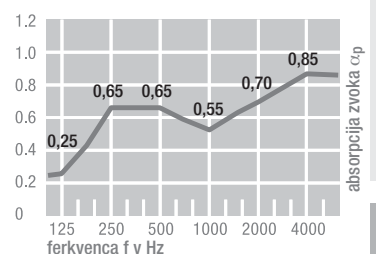
- 25 mm (ca. 12 - 14 kg/m²)
- 35 mm (ca. 16 - 18 kg/m²)

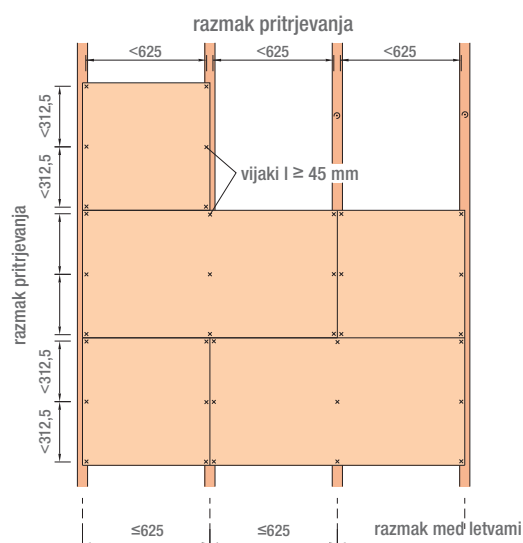
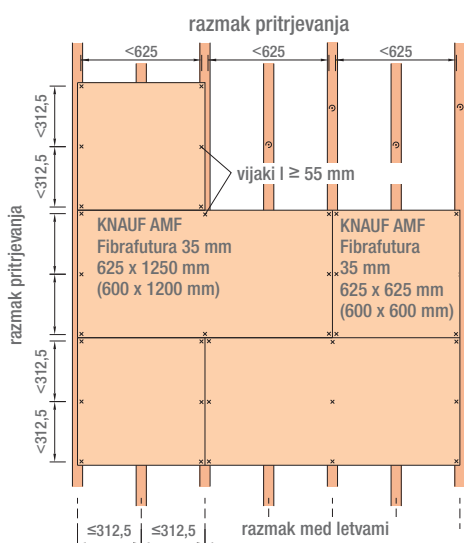
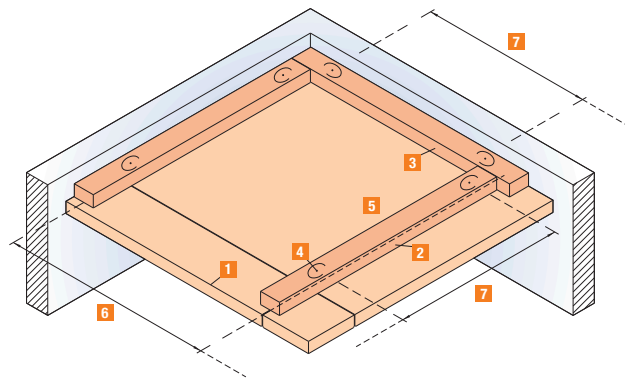
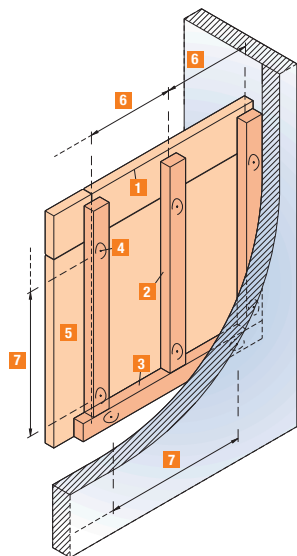
barve

- natur, bela, siva, črna, ostale barve po naročilu

absorpcija zvoka

vrednosti za
FIBRAFUTURA
25 mm
 $\alpha_W = 0,65$ H
NRC = 0,65
zelo vpojno





Stena: neposredna montaža

Strop: neposredna montaža

SISTEM B

Neposredna pritrevanja z lesenimi letvami

dimenzije rastra v mm	625 x 1250	625 x 625	600 x 1200	600 x 600	
AMF FIBRAFUTURA plošča 25 mm	1 kom.	1,28	2,56	1,39	2,78
lesena letev 30 x 50 mm	2 tm	3,20	3,20	3,33	3,33
lesena letev za stik s steno 30 x 50 mm	3 tm	0,60	0,60	0,60	0,60
vložek z vijakom (za pritrditev lesene letve na steno)	4 kom.	3,80	3,80	3,93	3,93
vijaki $l \geq 55$ mm	5 kom.	11,52	15,36	12,50	6,67
mednosni razmak lesenih letev maks. 312,5 mm	6				
razmak vložka z vijakom maks. 1000 mm	7				

Kratek opis montaže:

Plošče Fibrafutura (d=35 mm) so prbite v raster velikosti 312,5 x 625 mm s spodaj ležečimi lesenimi letvami (medosna razdalja 312,5 mm). Letve so na vsakih maks. 1000 mm prbite na primarni strop.

SISTEM B

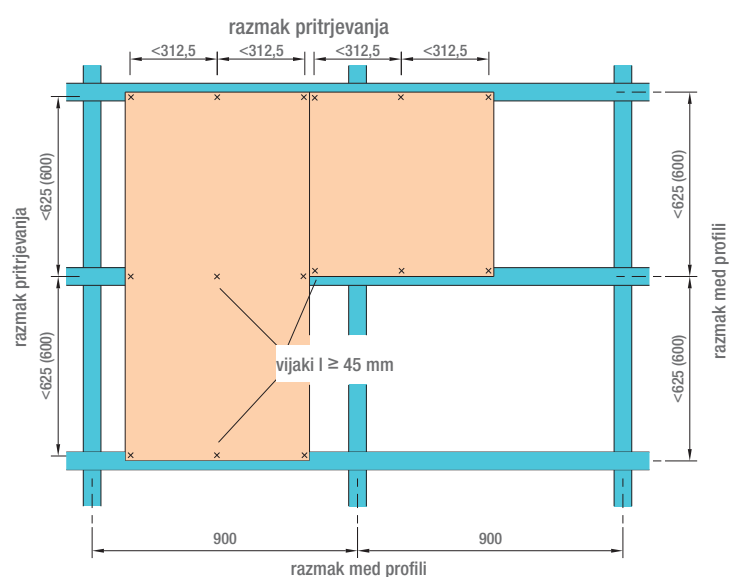
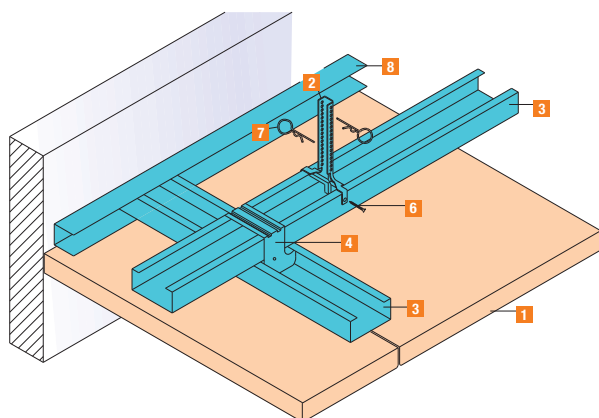
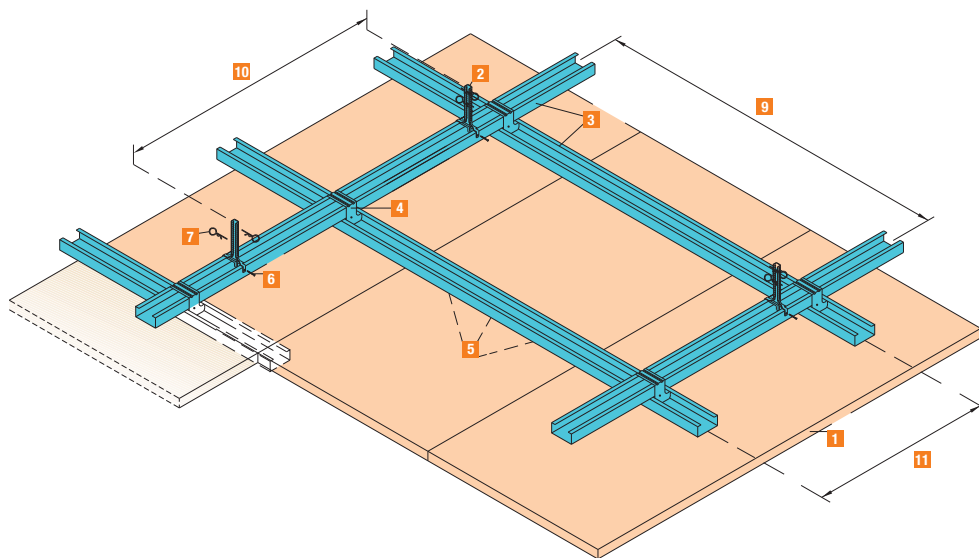
Neposredna pritrevanja z lesenimi letvami

dimenzije rastra v mm	625 x 1250	625 x 625	600 x 1200	600 x 600	
AMF FIBRAFUTURA plošča 25 mm	1 kom.	1,28	2,56	1,39	2,78
lesena letev 30 x 50 mm	2 tm	1,60	1,60	1,67	1,67
lesena letev za stik s steno 30 x 50 mm	3 tm	0,60	0,60	0,60	0,60
vložek z vijakom (za pritrditev lesene letve na steno)	4 kom.	2,20	2,20	2,27	2,27
vijaki $l \geq 45$ mm	5 kom.	11,52	15,36	12,50	16,67
mednosni razmak lesenih letev maks. 625 mm	6				
razmak vložka z vijakom maks. 1000 mm	7				

Kratek opis montaže:

Plošče Fibrafutura (d=25 mm) so prbite v raster velikosti 312,5 x 625 mm s spodaj ležečimi lesenimi letvami (medosna razdalja 625 mm). Letve so na vsakih maks. 1000 mm prbite na primarni strop.

* Potrebni vijaki s premerom $>4,0$ mm ter s premerom glave $>12,0$ mm



Strop: Obešana konstrukcija KNAUF D112 iz stropnih C-profilov

SISTEM B

Obešana konstrukcija KNAUF D112 iz stropnih C-profilov

dimenzije rastra v mm

		625 x 1250	625 x 625	600 x 1200	600 x 600
AMF FIBRAFUTURA plošča 25 mm	1 kom.	1,28	2,56	1,39	2,78
nonius obešalo	2 kom.	1,11	1,11	1,11	1,11
stropni C-profil 60 / 27	3 tm	2,71	2,71	2,78	2,78
spojnik za CD profil	kom.	0,70	0,70	0,70	0,70
spojnik za profil: sidrni kotnik	4 kom.	3,56	3,56	3,70	3,70
alternativa: križni spojnik	kom.	1,78	1,78	1,85	1,85
vijaki $l \geq 45$ mm	5 kom.	11,52	15,36	12,50	16,67
pločevinasti vijak 3,9 x 9 mm	6 kom.	2,22	2,22	2,22	2,22
varovalka za nonius obešalo	7 kom.	2,22	2,22	2,22	2,22
stropni U-profil 28 / 27	8 tm	0,60	0,60	0,60	0,60
razmak med nosilnimi profili maks. 900 mm	9				
razmak med obešali maks. 1000 mm	10				
razmak med montažnimi profili maks. 625 mm	11				



Kratek opis montaže::

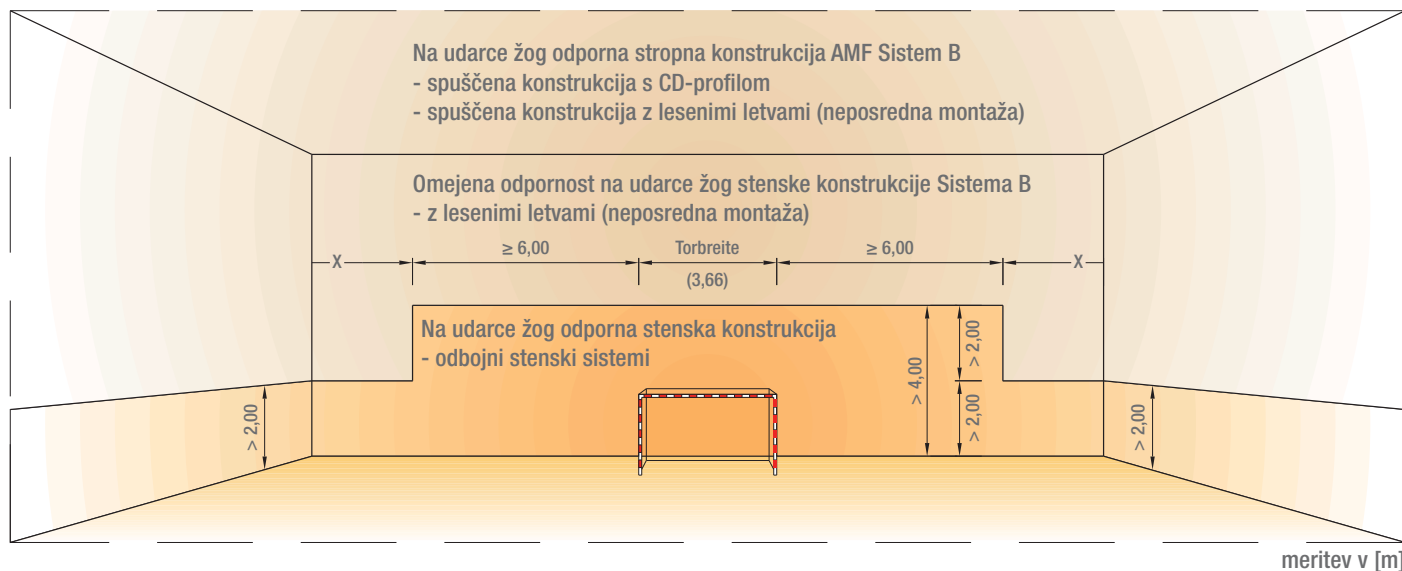
Plošče Fibrafutura (d=25 mm) so prbite v raster velikosti 312,5 x 625 mm s spodaj ležečimi natančnimi rešetkami (medosna razdalja 625 mm). S pomočjo križnih spojnika so natančne rešetke v desnem kotu povezane z eno nosilno rešetko (medosna razdalja maks. 900 mm). Stropni sistem se pritrdi s pomočjo nonius obešal v raster velikosti maks. 1000 x 900 mm.

•Potrebni vijaki s premerom $>4,0$ mm ter s premerom glave $>12,0$ mm

Prosimo, upoštevajte navodila na zadnji strani.



Pregled ustreznih stropnih in stenskih konstrukcij odpornih na udarce žog za AMF SYSTEM B



STANDARDI

Ukrepe za načrtovanje in gradnjo športnih dvoran za večnamensko uporabo določa standard DIN 18032 1.del. Izjeme predstavljajo športne dvorane za posebne športne panoge kot so npr. tenis, atletika ali jahanje ...

Odpornost na udarce žog:

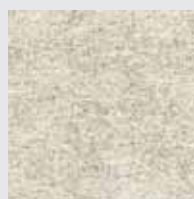
Kot odporni na udarce žoge veljajo gradbeni elementi pri katerih ob mehanskih obremenitvah zaradi žoge ne pride do bistvenih trajnih sprememb elementov in njihovih podkonstrukcij. Uporabljajo se roketne žoge in hokejske ploščice z določeno težo, premerom in notranjim tlakom/polnilom.

Omejena odpornost na udarce žoge:

Za gradbene elemente v stropu zadostuje omejena odpornost na udarce žoge v skladu z DIN 18032 3.del. Preizkus/obremenitev s hokejsko ploščico ni potreben. Podobno lahko sledi uporaba stenskih elementov z omejeno odpornostjo na udarce žoge, vendar z določenimi razporeditvami.

Kaj pomeni pojem „omejena odpornost na udarce žog“?

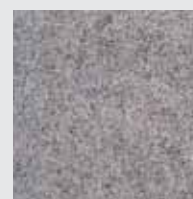
Možni površinski dizajni:



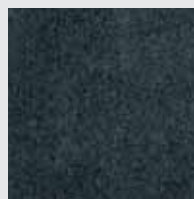
natur



bela



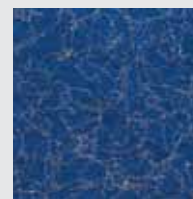
siva



črna



mirage bakrena



angelsko modra

Naravni material iz sive ali bele cementno vezane lesne volne je dostopen v različnih RAL barvnih odtenkih.

Knauf AMF d.o.o.

Turnovše 44

SI - 1360 Vrhnika

Tel.: (01) 755 74 80

faks: (01) 755 74 85

e-pošta: gabrovsek@amf-slo.si

<http://www.amfceilings.com>